

LH-ALEV 125K-3-ST-SG

Roulette pivotante en tôle d'acier, version fortes charges, avec platine à visser, avec blocage « stop-top », roue fortes charges avec bandage en caoutchouc plein élastique « Blickle EasyRoll », avec corps de roue en aluminium, non tachant, g ris

EAN 4047526376925
ID 376921
Code douanier 87169090



Monture : série LH

- tôle d'acier forte, électro-zinguée, passivées bleu, sans Cr6
- fourche et platine renforcées
- double chemin de billes dans la couronne du pivot
- axe de pivot très stable, vissé et sécurisé
- particulièrement insensible aux chocs et secousses grâce aux **quatre coupelles traitées, de forme spéciale**

Roue : série ALEV

- bandage : caoutchouc plein élastique de première qualité « Blickle EasyRoll » version haute roulabilité, dureté 65 Shore A, couleur gris, non tachant
- corps de roue : aluminium injecté

Autres caractéristiques :

- haute résistance aux produits chimiques contre de nombreux agents agressifs, mais pas contre l'huile
- résistance à la température : -20 °C à +80 °C, brièvement jusqu'à +100 °C, capacité de charge réduite au-delà de +60 °C

Données techniques:

| | | |
|---|---|--------------------|
| ∅ roue (D) | ⊘ | 125 mm |
| Largeur de roue | ⊥ | 40 mm |
| Capacité de charge à 4 km/h | ⊞ | 250 kg |
| Capacité de charge (statique) | ⊞ | 625 kg |
| Type de moyeu | ⊙ | roulement à billes |
| Hauteur totale (H) | ⊕ | 165 mm |
| Dimensions de la platine | ⊞ | 140 x 110 mm |
| Entraxe trous de fixation | ⊞ | 105 x 75–80 mm |
| ∅ trou de fixation | ⊘ | 11 mm |
| Déport (F) | ⊞ | 45 mm |
| Résistance min. à la température | | -20 °C |
| Résistance max. à la température | | 80 °C |
| Dureté du revêtement | | 65 Shore A |
| Poids de la pièce | ⊞ | 2,6 kg |
| Non tachant | | ✓ |
| Non marquant par contact | | ✓ |
| Antistatique | ⊞ | × |
| Conductible d'électricité | ⊞ | × |
| Résistant à la corrosion | | × |
| Hautes températures | ⊞ | × |
| Bande de roulement résistante à l'hydrolyse | | × |



Dureté du revêtement

■ ■ ■ □ □ □ 65 Shore A

Résistance au roulage

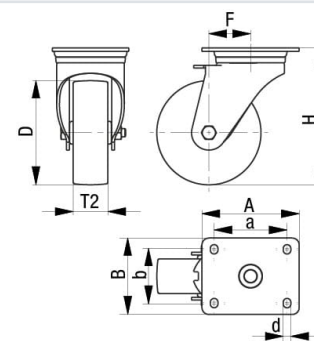
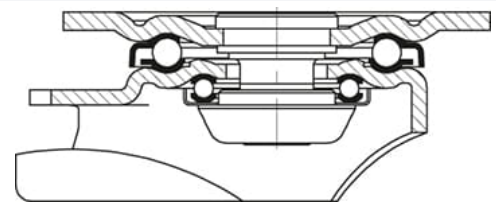
■ ■ ■ ■ □ □ très bien

Résistance à l'usure

■ ■ ■ □ □ bien

Bruits de roulage / Protection du sol

■ ■ ■ ■ □ □ très bien



| | |
|-----------------------------------|---|
| Compatible autoclave | × |
| Compatible avec lavage en machine | × |

Références du produit



Roulette fixe correspondante BH-ALEV 125K-3-SG



Roulette pivotante correspondante LH-ALEV 125K-3-SG



Roue utilisée ALEV 125/15K-SG