

## LH-ALEV 200K-FI-SG-AS-FS

**Roulette pivotante en tôle d'acier, version fortes charges, avec platine à visser, ec blocage « stop-fix », et protège-pied en acier, roue fortes charges avec bandage en caoutchouc plein élastique « Blickle EasyRoll », avec corps de roue en aluminium, nontachant, gr is, antistatique**

EAN 4047526396084  
ID 938643  
Code douanier 87169090



### Monture : série LH

- tôle d'acier forte, électro-zinguée, passivées bleu, sans Cr6
- fourche et platine renforcées
- double chemin de billes dans la couronne du pivot
- axe de pivot très stable, vissé et sécurisé
- particulièrement insensible aux chocs et secousses grâce aux **quatre coupelles traitées, de forme spéciale**

### Roue : série ALEV

- bandage : caoutchouc plein élastique de première qualité « Blickle EasyRoll » version haute roulabilité, dureté 65 Shore A, couleur gris, non tachant
- corps de roue : aluminium injecté

### Autres caractéristiques :

- haute résistance aux produits chimiques contre de nombreux agents agressifs, mais pas contre l'huile
- résistance à la température : -20 °C à +80 °C, brièvement jusqu'à +100 °C, capacité de charge réduite au-delà de +60 °C
- dissipation des charges électriques (résistance ohmique)  $\leq 10^7 \Omega$

### Données techniques:

Ø roue (D)	⊘	200 mm
Largeur de roue	⊥	50 mm
Capacité de charge à 4 km/h	⊞	450 kg
Capacité de charge (statique)	⊞	1 125 kg
Type de moyeu	⊙	roulement à billes
Hauteur totale (H)	⊘	245 mm
Dimensions de la platine	⊞	140 x 110 mm
Entraxe trous de fixation	⊞	105 x 75-80 mm
Ø trou de fixation	⊘	11 mm
Déport (F)	⊞	61 mm
Résistance min. à la température		-20 °C
Résistance max. à la température		80 °C
Dureté du revêtement		65 Shore A
Poids de la pièce	⊞	5,6 kg
Non tachant		✓
Non marquant par contact		✓
Antistatique	⊞	✓
Conductible d'électricité	⊞	✗
Résistant à la corrosion		✗



### Dureté du revêtement

■ ■ ■ □ □ □ 65 Shore A

### Résistance au roulage

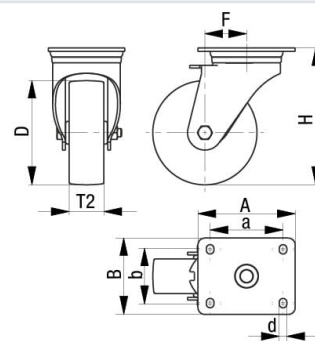
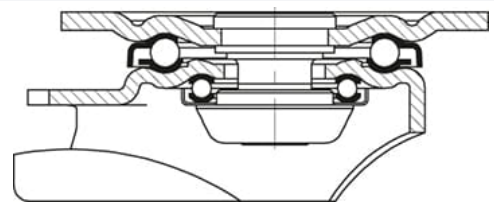
■ ■ ■ ■ □ □ très bien

### Résistance à l'usure

■ ■ ■ □ □ bien

### Bruits de roulage / Protection du sol

■ ■ ■ ■ □ □ très bien



Hautes températures	✗
Bande de roulement résistante à l'hydrolyse	✗
Compatible autoclave	✗
Compatible avec lavage en machine	✗

## Références du produit



**Roulette fixe correspondante BH-ALEV 200K-SG-AS-FS**



**Roulette pivotante correspondante LH-ALEV 200K-SG-AS-FS**



**Roue utilisée ALEV 200/20K-SG-AS**