

LH-ALTH 100K-3-FI-FS

Roulette pivotante en tôle d'acier, version fortes charges, avec platine à visser, ec blocage « stop-fix », et protège-pied en acier , roue fortes charges avec bande de roulement en polyuréthane Blickle Extrathane®, avec corps de roue en aluminium

EAN 4047526378905
ID 903905
Code douanier 87169090



Monture : série LH

- tôle d'acier forte, électro-zinguée, passivées bleu, sans Cr6
- fourche et platine renforcées
- double chemin de billes dans la couronne du pivot
- axe de pivot très stable, vissé et sécurisé
- particulièrement insensible aux chocs et secousses grâce aux **quatre coupelles traitées, de forme spéciale**

Roue : série ALTH

- bande de roulement : élastomère de polyuréthane de première qualité Blickle Extrathane®, dureté 92 Shore A, couleur brun clair, non tachant, non marquant par contact
- corps de roue : aluminium injecté, couleur gris argent

Autres caractéristiques :

- haute résistance aux produits chimiques contre de nombreux agents agressifs
- résistance à la température : -20 °C à +70 °C, brièvement jusqu'à +90 °C, capacité de charge réduite au-delà de +40 °C

Données techniques:

∅ roue (D)	☉	100 mm
Largeur de roue	∩	40 mm
Capacité de charge à 4 km/h	⊞	350 kg
Capacité de charge (statique)	⊞	875 kg
Type de moyeu	☉	roulement à billes
Hauteur totale (H)	⊕	140 mm
Dimensions de la platine	⊞	140 x 110 mm
Entraxe trous de fixation	⊞	105 x 75–80 mm
∅ trou de fixation	⊞	11 mm
Déport (F)	⊞	45 mm
Résistance min. à la température		-20 °C
Résistance max. à la température		70 °C
Dureté du revêtement		92 Shore A
Poids de la pièce	⊞	2,7 kg
Non tachant		✓
Non marquant par contact		✓
Antistatique	⊞	×
Conductible d'électricité	⊞	×
Résistant à la corrosion		×
Hautes températures	⊞	×
Bande de roulement résistante à l'hydrolyse		×



Dureté du revêtement

■ ■ ■ ■ ■ □ 92 Shore A

Résistance au roulement

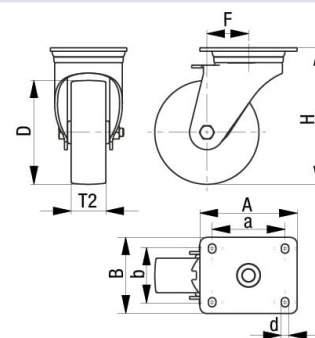
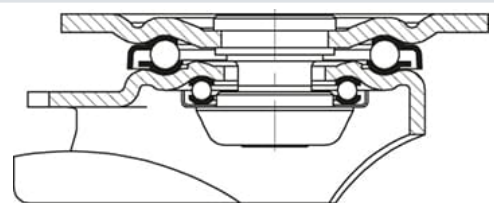
■ ■ ■ ■ ■ □ très bien

Résistance à l'usure

■ ■ ■ ■ ■ excellent

Bruits de roulage / Protection du sol

■ ■ ■ ■ □ □ bien



Compatible autoclave	×
Compatible avec lavage en machine	×

Références du produit



Roulette fixe correspondante BH-ALTH 100K-3-FS



Roulette pivotante correspondante LH-ALTH 100K-3-FS



Roue utilisée ALTH 100/15K