

LH-ALTH 125K-1-FI-FS

Roulette pivotante en tôle d'acier, version fortes charges, avec platine à visser, ec blocage « stop-fix », et protège-pied en acier , roue fortes charges avec bande de roulement en polyuréthane Blickle Extrathane®, avec corps de roue en aluminium

EAN 4047526307547

ID 896535

Code douanier 87169090

**Monture : série LH**

- tôle d'acier forte, électro-zinguée, passivées bleu, sans Cr6
- fourche et platine renforcées
- double chemin de billes dans la couronne du pivot
- axe de pivot très stable, vissé et sécurisé
- particulièrement insensible aux chocs et secousses grâce aux **quatre coupelles traitées, de forme spéciale**

Roue : série ALTH

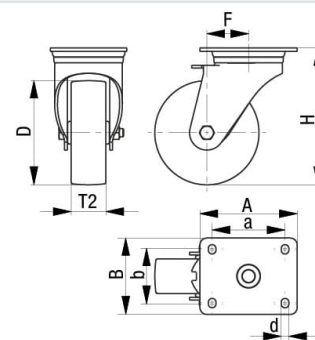
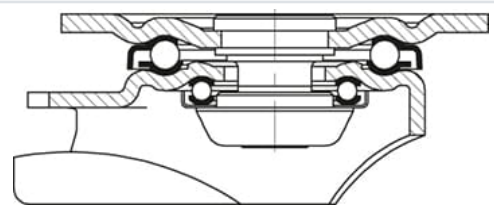
- bande de roulement : élastomère de polyuréthane de première qualité Blickle Extrathane®, dureté 92 Shore A, couleur brun clair, non tachant, non marquant par contact
- corps de roue : aluminium injecté, couleur gris argent

Autres caractéristiques :

- haute résistance aux produits chimiques contre de nombreux agents agressifs
- résistance à la température : -20 °C à +70 °C, brièvement jusqu'à +90 °C, capacité de charge réduite au-delà de +40 °C

Données techniques:

| | | |
|---------------------------------------------|---|--------------------|
| ∅ roue (D) | ⊙ | 125 mm |
| Largeur de roue | ⊥ | 40 mm |
| Capacité de charge à 4 km/h | ⊞ | 550 kg |
| Capacité de charge (statique) | ⊞ | 1 375 kg |
| Type de moyeu | ⊙ | roulement à billes |
| Hauteur totale (H) | ⊕ | 165 mm |
| Dimensions de la platine | ⊞ | 100 x 85 mm |
| Entraxe trous de fixation | ⊞ | 80 x 60 mm |
| ∅ trou de fixation | ⊕ | 9 mm |
| Déport (F) | ⊕ | 45 mm |
| Résistance min. à la température | | -20 °C |
| Résistance max. à la température | | 70 °C |
| Dureté du revêtement | | 92 Shore A |
| Poids de la pièce | ⊞ | 2,5 kg |
| Non tachant | | ✓ |
| Non marquant par contact | | ✓ |
| Antistatique | ⊞ | × |
| Conductible d'électricité | ⊞ | × |
| Résistant à la corrosion | | × |
| Hautes températures | ⊞ | × |
| Bande de roulement résistante à l'hydrolyse | | × |

**Dureté du revêtement**
 92 Shore A
Résistance au roulage
 très bien
Résistance à l'usure
 excellent
Bruits de roulage / Protection du sol
 bien


| | |
|-----------------------------------|---|
| Compatible autoclave | × |
| Compatible avec lavage en machine | × |

Références du produit



Roulette fixe correspondante BH-ALTH 125K-1-FS



Roulette pivotante correspondante LH-ALTH 125K-1-FS



Roue utilisée ALTH 125/15K