

LH-ALTH 150K

Roulette pivotante en tôle d'acier, version fortes charges, avec platine à visser, roue fortes charges avec bande de roulement en polyuréthane Blickle Extrathane®, avec corps de roue en aluminium

EAN 4047526295271
 ID 295279
 Code douanier 87169090



Monture : série LH

- tôle d'acier forte, électro-zinguée, passivées bleu, sans Cr6
- fourche et platine renforcées
- double chemin de billes dans la couronne du pivot
- axe de pivot très stable, vissé et sécurisé
- particulièrement insensible aux chocs et secousses grâce aux **quatre coupelles traitées, de forme spéciale**

Roue : série ALTH

- bande de roulement : élastomère de polyuréthane de première qualité Blickle Extrathane®, dureté 92 Shore A, couleur brun clair, non tachant, non marquant par contact
- corps de roue : aluminium injecté, couleur gris argent

Autres caractéristiques :

- haute résistance aux produits chimiques contre de nombreux agents agressifs
- résistance à la température : -20 °C à +70 °C, brièvement jusqu'à +90 °C, capacité de charge réduite au-delà de +40 °C

Données techniques:

∅ roue (D)	⊙	150 mm
Largeur de roue	∟	50 mm
Capacité de charge à 4 km/h	⊞	650 kg
Capacité de charge (statique)	⊞	1 625 kg
Type de moyeu	⊙	roulement à billes
Hauteur totale (H)	⊕	197 mm
Dimensions de la platine	⊞	140 x 110 mm
Entraxe trous de fixation	⊞	105 x 75–80 mm
∅ trou de fixation	⊕	11 mm
Déport (F)	⊕	65 mm
Résistance min. à la température		-20 °C
Résistance max. à la température		70 °C
Dureté du revêtement		92 Shore A
Poids de la pièce	⊞	3,5 kg
Non tachant		✓
Non marquant par contact		✓
Antistatique	⊞	✗
Conductible d'électricité	⊞	✗
Résistant à la corrosion		✗
Hautes températures	⊞	✗
Bande de roulement résistante à l'hydrolyse		✗
Compatible autoclave		✗

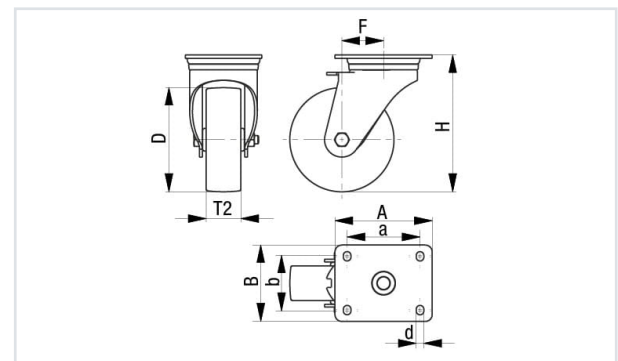
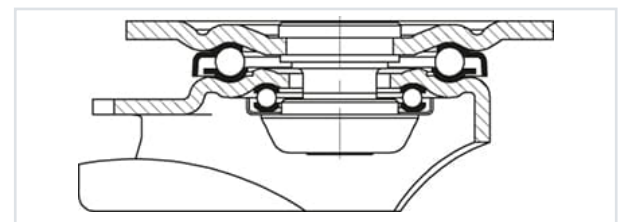


Dureté du revêtement
 ■■■■■ □ 92 Shore A

Résistance au roulage
 ■■■■■ □ très bien

Résistance à l'usure
 ■■■■■ □ excellent

Bruits de roulage / Protection du sol
 ■■■■■ □ bien



Références du produit



Blocage standard associé LH-ALTH 150K-FI



Roulette fixe correspondante BH-ALTH 150K



Roue utilisée ALTH 150/20K