

## LH-ALTH 160K-FI

**Roulette pivotante en tôle d'acier, version fortes charges, avec platine à visser, ec blocage « stop-fix », roue fortes charges avec bande de roulement en polyuréthane Blickle Extrathane®, avec corps de roue en aluminium**

EAN 4047526473952  
ID 473959  
Code douanier 87169090



### Monture : série LH

- tôle d'acier forte, électro-zinguée, passivées bleu, sans Cr6
- fourche et platine renforcées
- double chemin de billes dans la couronne du pivot
- axe de pivot très stable, vissé et sécurisé
- particulièrement insensible aux chocs et secousses grâce aux **quatre coupelles traitées, de forme spéciale**

### Roue : série ALTH

- bande de roulement : élastomère de polyuréthane de première qualité Blickle Extrathane®, dureté 92 Shore A, couleur brun clair, non tachant, non marquant par contact
- corps de roue : aluminium injecté, couleur gris argent

### Autres caractéristiques :

- haute résistance aux produits chimiques contre de nombreux agents agressifs
- résistance à la température : -20 °C à +70 °C, brièvement jusqu'à +90 °C, capacité de charge réduite au-delà de +40 °C

### Données techniques:

|   |   |                    |
|---|---|--------------------|
| ∅ roue (D)                                  | ☉ | 160 mm             |
| Largeur de roue                             | ∩ | 50 mm              |
| Capacité de charge à 4 km/h                 | ⊞ | 750 kg             |
| Capacité de charge (statique)               | ⊞ | 1 875 kg           |
| Type de moyeu                               | ☉ | roulement à billes |
| Hauteur totale (H)                          | ⊕ | 202 mm             |
| Dimensions de la platine                    | ⊞ | 140 x 110 mm       |
| Entraxe trous de fixation                   | ⊞ | 105 x 75–80 mm     |
| ∅ trou de fixation                          | ⊞ | 11 mm              |
| Déport (F)                                  | ⊞ | 56 mm              |
| Résistance min. à la température            |   | -20 °C             |
| Résistance max. à la température            |   | 70 °C              |
| Dureté du revêtement                        |   | 92 Shore A         |
| Poids de la pièce                           | ⊞ | 4,2 kg             |
| Non tachant                                 |   | ✓                  |
| Non marquant par contact                    |   | ✓                  |
| Antistatique                                | ⊞ | ×                  |
| Conductible d'électricité                   | ⊞ | ×                  |
| Résistant à la corrosion                    |   | ×                  |
| Hautes températures                         | ⊞ | ×                  |
| Bande de roulement résistante à l'hydrolyse |   | ×                  |



### Dureté du revêtement

■ ■ ■ ■ ■ □ 92 Shore A

### Résistance au roulage

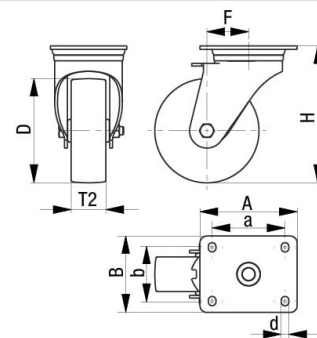
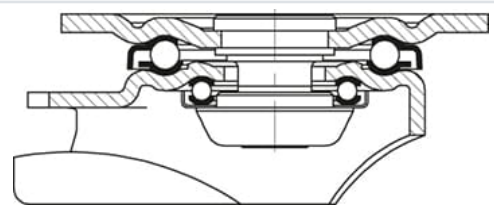
■ ■ ■ ■ ■ □ très bien

### Résistance à l'usure

■ ■ ■ ■ ■ □ excellent

### Bruits de roulage / Protection du sol

■ ■ ■ ■ □ □ bien



|                                   |   |
|-----------------------------------|---|
| Compatible autoclave              | × |
| Compatible avec lavage en machine | × |

## Références du produit



**Roulette fixe correspondante BH-ALTH 160K**



**Roulette pivotante correspondante LH-ALTH 160K**



**Roue utilisée ALTH 160/20K**