

## LH-ALTH 200K-AS-CO

**Roulette pivotante en tôle d'acier, version fortes charges, avec platine à visser, roue fortes charges avec bande de roulement en polyuréthane Blickle Extrathane®, avec corps de roue en aluminium, avec surface de roulement fortement bombée, antistatique**

EAN 4047526390945  
ID 936689  
Code douanier 87169090



**Monture : série LH**

- tôle d'acier forte, électro-zinguée, passivées bleu, sans Cr6
- fourche et platine renforcées
- double chemin de billes dans la couronne du pivot
- axe de pivot très stable, vissé et sécurisé
- particulièrement insensible aux chocs et secousses grâce aux **quatre coupelles traitées, de forme spéciale**

**Roue : série ALTH**

- bande de roulement : élastomère de polyuréthane de première qualité Blickle Extrathane®, dureté 92 Shore A, couleur gris, non tachant, non marquant par contact
- corps de roue : aluminium injecté, couleur gris argent

**Autres caractéristiques :**

- haute résistance aux produits chimiques contre de nombreux agents agressifs
- résistance à la température : -20 °C à +70 °C, brièvement jusqu'à +90 °C, capacité de charge réduite au-delà de +40 °C
- dissipation des charges électriques (résistance ohmique)  $\leq 10^7 \Omega$

**Données techniques:**

Ø roue (D)	⊕	200 mm
Largeur de roue	⊥	50 mm
Capacité de charge à 4 km/h	⊞	800 kg
Capacité de charge (statique)	⊞	2 000 kg
Type de moyeu	⊙	roulement à billes
Hauteur totale (H)	⊕	245 mm
Dimensions de la platine	⊞	140 x 110 mm
Entraxe trous de fixation	⊞	105 x 75-80 mm
Ø trou de fixation	⊕	11 mm
Déport (F)	⊕	70 mm
Résistance min. à la température		-20 °C
Résistance max. à la température		70 °C
Dureté du revêtement		92 Shore A
Poids de la pièce	⊞	4,1 kg
Non tachant		✓
Non marquant par contact		✓
Antistatique	⊞	✓
Conductible d'électricité	⊞	✗
Résistant à la corrosion		✗
Hautes températures	⊞	✗



**Dureté du revêtement**

■ ■ ■ ■ ■ □ 92 Shore A

**Résistance au roulage**

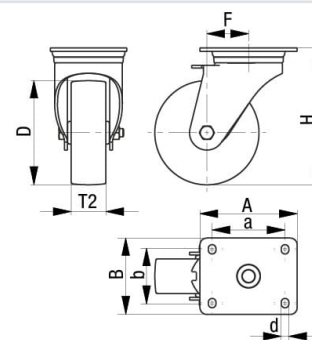
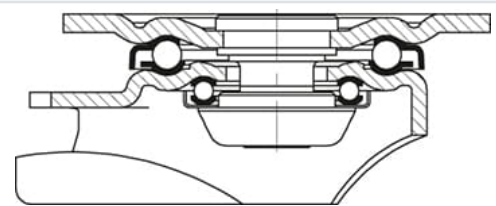
■ ■ ■ ■ ■ □ très bien

**Résistance à l'usure**

■ ■ ■ ■ ■ excellent

**Bruits de roulage / Protection du sol**

■ ■ ■ ■ □ □ bien



Bande de roulement résistante à l'hydrolyse	×
Compatible autoclave	×
Compatible avec lavage en machine	×

## Références du produit



**Blocage standard associé LH-ALTH 200K-FI-AS-CO**



**Roulette fixe correspondante BH-ALTH 200K-AS-CO**



**Roue utilisée ALTH 200/20K-AS-CO**