

LH-ALTH 200K-IS-AS-CO-FS

Roulette pivotante en tôle d'acier, version fortes charges, avec platine à visser, avec blocage « ideal-stop », et protège-pied en acier, roue fortes charges avec bande de roulement en polyuréthane Blickle Extrathane®, avec corps de roue en aluminium, avec surface de roulement fortement bombée, antistatique

EAN 4047526404055
ID 939468
Code douanier 87169090



Monture : série LH

- tôle d'acier forte, électro-zinguée, passivées bleu, sans Cr6
- fourche et platine renforcées
- double chemin de billes dans la couronne du pivot
- axe de pivot très stable, vissé et sécurisé
- particulièrement insensible aux chocs et secousses grâce aux **quatre coupelles traitées, de forme spéciale**

Roue : série ALTH

- bande de roulement : élastomère de polyuréthane de première qualité Blickle Extrathane®, dureté 92 Shore A, couleur gris, non tachant, non marquant par contact
- corps de roue : aluminium injecté, couleur gris argent

Autres caractéristiques :

- haute résistance aux produits chimiques contre de nombreux agents agressifs
- résistance à la température : -20 °C à +70 °C, brièvement jusqu'à +90 °C, capacité de charge réduite au-delà de +40 °C
- dissipation des charges électriques (résistance ohmique) $\leq 10^7 \Omega$

Données techniques:

∅ roue (D)	⊕	200 mm
Largeur de roue	⊥	50 mm
Capacité de charge à 4 km/h	⊕	800 kg
Capacité de charge (statique)	⊕	2 000 kg
Type de moyeu	⊕	roulement à billes
Hauteur totale (H)	⊕	262 mm
Dimensions de la platine	⊕	140 x 110 mm
Entraxe trous de fixation	⊕	105 x 75-80 mm
∅ trou de fixation	⊕	11 mm
Déport (F)	⊕	67 mm
Résistance min. à la température		-20 °C
Résistance max. à la température		70 °C
Dureté du revêtement		92 Shore A
Poids de la pièce	⊕	6,2 kg
Non tachant		✓
Non marquant par contact		✓
Antistatique	⊕	✓
Conductible d'électricité	⊕	×
Résistant à la corrosion		×



Dureté du revêtement

■ ■ ■ ■ ■ □ 92 Shore A

Résistance au roulage

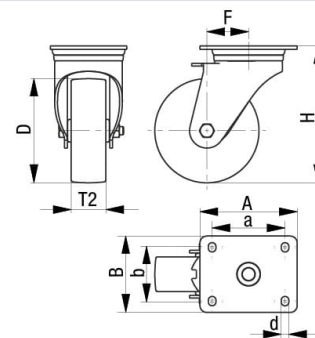
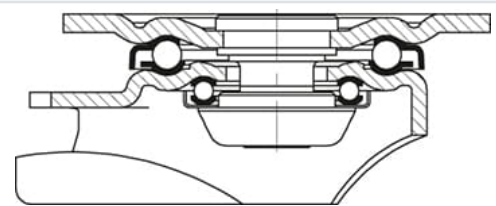
■ ■ ■ ■ ■ □ très bien

Résistance à l'usure

■ ■ ■ ■ ■ excellent

Bruits de roulage / Protection du sol

■ ■ ■ ■ □ □ bien



Hautes températures	✘
Bande de roulement résistante à l'hydrolyse	✘
Compatible autoclave	✘
Compatible avec lavage en machine	✘

Références du produit



Roulette fixe correspondante BH-ALTH 200K-AS-CO-FS



Roulette pivotante correspondante LH-ALTH 200K-AS-CO-FS



Roue utilisée ALTH 200/20K-AS