

LH-GTH 202K-ST

Roulette pivotante en tôle d'acier, version fortes charges, avec platine à visser, avec blocage « stop-top », roue fortes charges avec bande de roulement en polyuréthane Blickle Extrathane®, avec corps de roue en fonte

EAN 4047526671211
ID 671214
Code douanier 87169090



Monture : série LH

- tôle d'acier forte, électro-zinguée, passivées bleu, sans Cr6
- fourche et platine renforcées
- double chemin de billes dans la couronne du pivot
- axe de pivot très stable, vissé et sécurisé
- particulièrement insensible aux chocs et secousses grâce aux **quatre coupelles traitées, de forme spéciale**

Roue : série GTH

- bande de roulement : élastomère de polyuréthane de première qualité Blickle Extrathane®, dureté 92 Shore A, couleur brun clair, non tachant, non marquant par contact
- corps de roue : fonte grise robuste
- avec graisseur, peint, couleur argent

Autres caractéristiques :

- haute résistance aux produits chimiques contre de nombreux agents agressifs
- résistance à la température : -20 °C à +70 °C, brièvement jusqu'à +90 °C, capacité de charge réduite au-delà de +40 °C

Données techniques:

∅ roue (D)	☉	200 mm
Largeur de roue	∩	80 mm
Capacité de charge à 4 km/h	⊞	800 kg
Capacité de charge (statique)	⊞	2 000 kg
Type de moyeu	☉	roulement à billes
Hauteur totale (H)	∅	245 mm
Dimensions de la platine	☐	140 x 110 mm
Entraxe trous de fixation	☐	105 x 75–80 mm
∅ trou de fixation	∅	11 mm
Déport (F)	☉	65 mm
Résistance min. à la température		-20 °C
Résistance max. à la température		70 °C
Dureté du revêtement		92 Shore A
Poids de la pièce	⊞	10,3 kg
Non tachant		✓
Non marquant par contact		✓
Antistatique	☑	✗
Conductible d'électricité	☑	✗
Résistant à la corrosion		✗
Hautes températures	☑	✗



Dureté du revêtement

■ ■ ■ ■ ■ □ 92 Shore A

Résistance au roulage

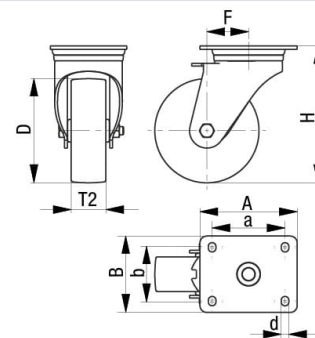
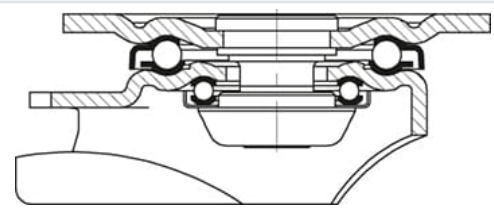
■ ■ ■ ■ ■ □ très bien

Résistance à l'usure

■ ■ ■ ■ ■ excellent

Bruits de roulage / Protection du sol

■ ■ ■ ■ □ □ bien



Bande de roulement résistante à l'hydrolyse	×
Compatible autoclave	×
Compatible avec lavage en machine	×

Références du produit



Roulette fixe correspondante B0-GTH 202K



Roulette pivotante correspondante LH-GTH 202K



Roue utilisée GTH 202/25K