

## LH-SPO 127K-ST-FS

**Roulette pivotante en tôle d'acier, version fortes charges, avec platine à visser, avec blocage « stop-top », et protégé-pied en acier, roue fortes charges en polyamide**

EAN 4047526381783

ID 925461

Code douanier 87169090



### Monture : série LH

- tôle d'acier forte, électro-zinguée, passivée bleu, sans Cr6
- fourche et platine renforcées
- double chemin de billes dans la couronne du pivot
- axe de pivot très stable, vissé et sécurisé
- particulièrement insensible aux chocs et secousses grâce aux **quatre coupelles traitées, de forme spéciale**

### Roue : série SPO

- polyamide 6 de première qualité, non cassant, dureté 70 Shore D, version lourde, très robuste, couleur blanc naturel

### Autres caractéristiques :

- haute résistance aux produits chimiques contre de nombreux agents agressifs
- résistance à la température : -20 °C à +80 °C, capacité de charge réduite au-delà de +35 °C

### Données techniques:

∅ roue (D)	⊕	125 mm
Largeur de roue	⊥	50 mm
Capacité de charge à 4 km/h	⊕	750 kg
Capacité de charge (statique)	⊕	1 875 kg
Type de moyeu	⊕	roulement à billes
Hauteur totale (H)	⊕	170 mm
Dimensions de la platine	⊕	140 x 110 mm
Entraxe trous de fixation	⊕	105 x 75–80 mm
∅ trou de fixation	⊕	11 mm
Déport (F)	⊕	55 mm
Résistance min. à la température		-20 °C
Résistance max. à la température		80 °C
Dureté du revêtement		70 Shore D
Poids de la pièce	⊕	4,2 kg
Non tachant		✓
Non marquant par contact		✓
Antistatique	⊕	×
Conductible d'électricité	⊕	×
Résistant à la corrosion		×
Hautes températures	⊕	×
Bande de roulement résistante à l'hydrolyse		×
Compatible autoclave		×
Compatible avec lavage en machine		×



### Dureté du revêtement

70 Shore D

### Résistance au roulage

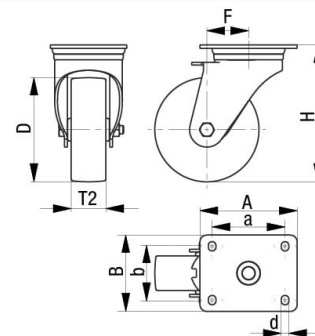
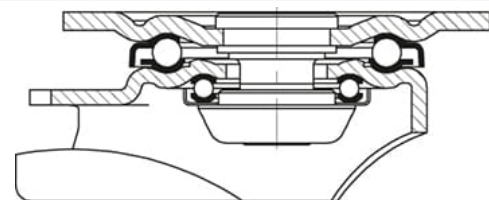
excellent

### Résistance à l'usure

bien

### Bruits de roulage / Protection du sol

satisfaisant



## Références du produit



**Roulette fixe correspondante BH-SPO 127K-FS**



**Roulette pivotante correspondante LH-SPO 127K-FS**



**Roue utilisée SPO 127/20K**