

LH-SPO 251K-ST

Roulette pivotante en tôle d'acier, version fortes charges, avec platine à visser, avec blocage « stop-top », roue fortes charges en polyamide

EAN 4047526199050
ID 852933
Code douanier 87169090



Monture : série LH

- tôle d'acier forte, électro-zinguée, passivées bleu, sans Cr6
- fourche et platine renforcées
- double chemin de billes dans la couronne du pivot
- axe de pivot très stable, vissé et sécurisé
- particulièrement insensible aux chocs et secousses grâce aux **quatre coupelles traitées, de forme spéciale**

Roue : série SPO

- polyamide 6 de première qualité, non cassant, dureté 70 Shore D, version lourde, très robuste, couleur blanc naturel

Autres caractéristiques :

- haute résistance aux produits chimiques contre de nombreux agents agressifs
- résistance à la température : -20 °C à +80 °C, capacité de charge réduite au-delà de +35 °C

Données techniques:

∅ roue (D)	⊕	250 mm
Largeur de roue	∟	50 mm
Capacité de charge à 4 km/h	⚖	900 kg
Capacité de charge (statique)	⚖	2 250 kg
Type de moyeu	⊙	roulement à billes
Hauteur totale (H)	⊕	295 mm
Dimensions de la platine	⊠	140 x 110 mm
Entraxe trous de fixation	⊠	105 x 75–80 mm
∅ trou de fixation	⊕	11 mm
Déport (F)	⊕	82 mm
Résistance min. à la température		-20 °C
Résistance max. à la température		80 °C
Dureté du revêtement		70 Shore D
Poids de la pièce	⚖	5,4 kg
Non tachant		✓
Non marquant par contact		✓
Antistatique	⚡	×
Conductible d'électricité	⚡	×
Résistant à la corrosion		×
Hautes températures	⚡	×
Bande de roulement résistante à l'hydrolyse		×
Compatible autoclave		×
Compatible avec lavage en machine		×



Dureté du revêtement

■ ■ ■ ■ ■ 70 Shore D

Résistance au roulage

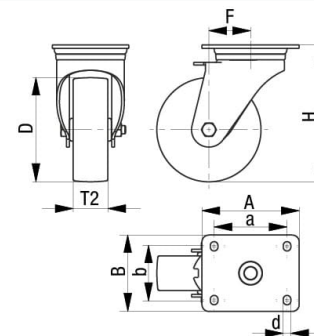
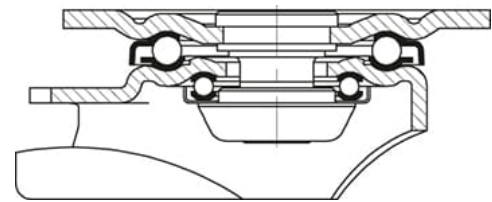
■ ■ ■ ■ ■ excellent

Résistance à l'usure

■ ■ ■ ■ □ □ bien

Bruits de roulage / Protection du sol

■ ■ ■ □ □ satisfaisant



Références du produit



Roulette fixe correspondante BH-SPO 251K



Roulette pivotante correspondante LH-SPO 251K



Roue utilisée SPO 251/25K