

LIX-POHI 150H XK-FI

Roulette pivotante en acier inox avec platine à visser, hautes températures, ec blocage « stop-fix », roue thermoplastique Blickle TempLine® Performance, hautes températures

EAN 4047526101558

ID 754739

Code douanier 87169090



Monture : série LIX

- acier chrome nickel de première qualité (1.4301/AISI 304), inoxydable, lissée
- double chemin de billes dans la couronne du pivot
- axe de pivot stable
- fonctionnement aisé pour une usure minimale, longue durée de vie
- jeu de la couronne du pivot adapté à l'utilisation en haute température
- graisse hautes températures
- toutes les pièces y compris le matériel d'axe résistant à la corrosion

Roue : série POHI

- thermoplast hautes températures, non cassant, dureté 85 Shore D, couleur gris foncé
- résistance à la température : -25 °C à +250 °C

Autres caractéristiques :

- haute résistance aux produits chimiques contre de nombreux agents agressifs
- résistance à la température : -25 °C à +250 °C
- température de four autorisée à courte durée jusqu'à +300 °C, la température de roue ne doit pas dépasser +250 °C
- La capacité de charge peut diminuer à des températures supérieures à +70 °C
- **compatible autoclave**

Données techniques:

Ø roue (D)	⊕	150 mm
Largeur de roue	⊥	50 mm
Capacité de charge à 4 km/h	⊕	350 kg
Capacité de charge à +70° C	⊕	350 kg
Capacité de charge (statique)	⊕	875 kg
Type de moyeu	⊕	roulement à billes
Hauteur totale (H)	⊕	190 mm
Dimensions de la platine	⊕	140 x 110 mm
Entraxe trous de fixation	⊕	105 x 75–80 mm
Ø trou de fixation	⊕	11 mm
Déport (F)	⊕	60 mm
Résistance min. à la température		-25 °C
Résistance max. à la température		250 °C
Dureté du revêtement		85 Shore D
Poids de la pièce	⊕	2,6 kg
Non tachant		✓
Non marquant par contact		✓
Antistatique	⊕	✗
Conductible d'électricité	⊕	✗
Résistant à la corrosion		✓



 Blickle
TempLine® Performance

Dureté du revêtement

 85 Shore D

Résistance au roulage

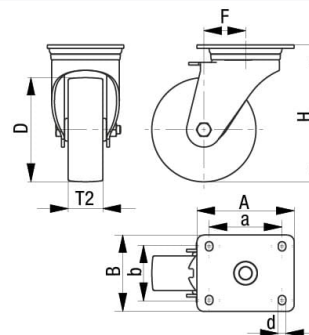
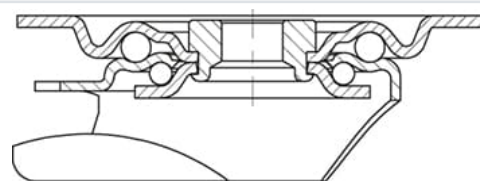
 excellent

Résistance à l'usure

 satisfaisant

Bruits de roulage / Protection du sol

 satisfaisant



Hautes températures	☑	✓
Bande de roulement résistante à l'hydrolyse	☒	✗
Compatible autoclave	☑	✓
Compatible avec lavage en machine	☒	✗

Références du produit



Roulette fixe correspondante BX-POHI 150HXK



Roulette pivotante correspondante LIX-POHI 150HXK



Roue utilisée POHI 150/20HXK