

LI-POHI 81G

Roulette pivotante en tôle d'acier avec platine à visser, hautes températures, roue thermoplastique Blickle TempLine® Performance, hautes températures

EAN 4047526087722

ID 754711

Code douanier 87169090



Monture : série LI

- tôle d'acier, électro-zinguée, passivées bleu, sans Cr6
- la passivation peut se modifier légèrement à haute température, la protection à la corrosion est conservée
- double chemin de billes dans la couronne du pivot
- axe de pivot stable
- fonctionnement aisé pour une usure minimale, longue durée de vie
- jeu de la couronne du pivot adapté à l'utilisation en haute température
- graisse hautes températures

Roue : série POHI

- thermoplast hautes températures, non cassant, dureté 85 Shore D, couleur gris foncé
- résistance à la température : -25 °C à +250 °C

Autres caractéristiques :

- haute résistance aux produits chimiques contre de nombreux agents agressifs
- résistance à la température : -25 °C à +250 °C
- température de four autorisée à courte durée jusqu'à +300 °C, la température de roue ne doit pas dépasser +250 °C
- La capacité de charge peut diminuer à des températures supérieures à +70 °C

Données techniques:

∅ roue (D)	⊘	80 mm
Largeur de roue	⊥	32 mm
Capacité de charge à 4 km/h	⊞	150 kg
Capacité de charge à +70° C	⊞	150 kg
Capacité de charge (statique)	⊞	375 kg
Type de moyeu	⊙	moyeu lisse
Hauteur totale (H)	⊘	102 mm
Dimensions de la platine	⊞	100 x 85 mm
Entraxe trous de fixation	⊞	80 x 60 mm
∅ trou de fixation	⊘	9 mm
Déport (F)	⊞	38 mm
Résistance min. à la température		-25 °C
Résistance max. à la température		250 °C
Dureté du revêtement		85 Shore D
Poids de la pièce	⊞	0,6 kg
Non tachant		✓
Non marquant par contact		✓
Antistatique	⊞	✗
Conductible d'électricité	⊞	✗
Résistant à la corrosion		✗



 Blickle
TempLine® Performance

Dureté du revêtement

 85 Shore D

Résistance au roulage

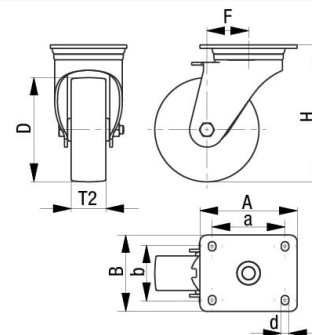
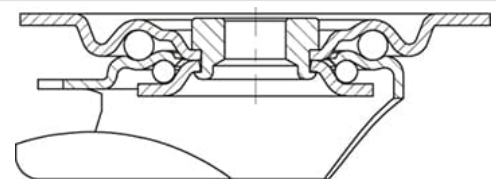
 excellent

Résistance à l'usure

 satisfaisant

Bruits de roulage / Protection du sol

 satisfaisant



Hautes températures	☺	✓
Bande de roulement résistante à l'hydrolyse	✗	
Compatible autoclave	✗	
Compatible avec lavage en machine	✗	

Références du produit

