

LKPA-VPA 101K-FI

Roulette d'appareil pivotante avec platine à visser, ec blocage « stop-fix », roue avec bandage en caoutchouc plein et jante en matière synthétique

EAN 4047526224608

ID 224600

Code douanier 87169090



Monture : série LKPA

- tôle d'acier, électro-zinguée, passivées bleu, sans Cr6
- double chemin de billes dans la couronne du pivot
- axe de pivot stable
- jeu minimal de la couronne du pivot, fonctionnement aisé, longue durée de vie grâce au sertissage dynamique spécial Blickle

Roue : série VPA

- bandage : caoutchouc plein de première qualité, dureté 80 Shore A, couleur gris, non tachant, non marquant par contact
- jante : polyamide 6 de première qualité ou polypropylène pour variante conductible d'électricité « -EL », non cassant, couleur noir

Autres caractéristiques :

- haute résistance aux produits chimiques contre de nombreux agents agressifs, mais pas contre l'huile
- résistance à la température : -20 °C à +60 °C, capacité de charge réduite au-delà de +30 °C

Données techniques:

∅ roue (D)	⊘	100 mm
Largeur de roue	⊥	32 mm
Capacité de charge à 3 km/h	⊞	110 kg
Capacité de charge (statique)	⊞	275 kg
Type de moyeu	⊙	roulement à billes
Hauteur totale (H)	⊕	136 mm
Dimensions de la platine	⊞	90 x 66 mm
Entraxe trous de fixation	⊞	75 x 45 / 61 x 51 mm
∅ trou de fixation	⊘	8.5 mm
Déport (F)	⊞	40 mm
Résistance min. à la température		-20 °C
Résistance max. à la température		60 °C
Dureté du revêtement		80 Shore A
Poids de la pièce	⊞	0,9 kg
Non tachant		✓
Non marquant par contact		✓
Antistatique	⊞	×
Conductible d'électricité	⊞	×
Résistant à la corrosion		×
Hautes températures	⊞	×
Bande de roulement résistante à l'hydrolyse		×
Compatible autoclave		×



Dureté du revêtement

■ ■ ■ ■ □ □ 80 Shore A

Résistance au roulage

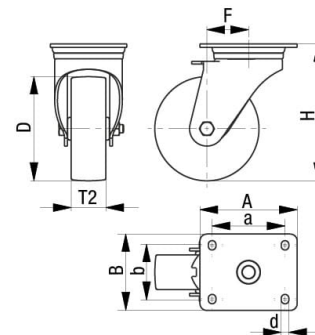
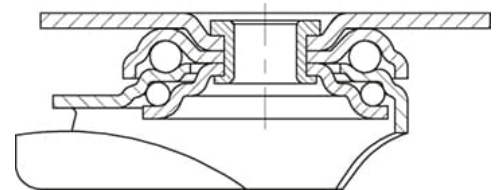
■ ■ ■ ■ □ □ bien

Résistance à l'usure

■ □ □ □ □ □ passable

Bruits de roulage / Protection du sol

■ ■ ■ ■ ■ □ très bien



Références du produit



Roulette fixe correspondante BKPA-VPA 101K



Roulette pivotante correspondante LKPA-VPA 101K



Roue utilisée VPA 101/8K