

LKRA-PATH 80G-11-FI

**Roulette d'appareil pivotante avec trou central, ec blocage « stop-fix »,
roue avec bande de roulement en polyuréthane thermoplastique, avec
corps de roue en polyamide**

EAN 4047526576387

ID 576389

Code douanier 87169090



Monture : série LKRA

- tôle d'acier, électro-zinguée, passivées bleu, sans Cr6
- double chemin de billes dans la couronne du pivot
- axe de pivot stable
- jeu minimal de la couronne du pivot, fonctionnement aisé, longue durée de vie grâce au sertissage dynamique spécial Blickle

Roue : série PATH

- bande de roulement : polyuréthane thermoplastique de première qualité (TPU), dureté 94 Shore A, couleur gris foncé, non tachant, non marquant par contact
- corps de roue : polyamide 6 de première qualité, non cassant, couleur gris argent

Autres caractéristiques :

- très haute résistance aux produits chimiques contre de nombreux agents agressifs
- résistance à la température : -25 °C à +70 °C, brièvement jusqu'à +90 °C, capacité de charge réduite au-delà de +35 °C

Données techniques:

∅ roue (D)	⊕	80 mm
Largeur de roue	⊥	32 mm
Capacité de charge à 3 km/h	⊞	120 kg
Capacité de charge (statique)	⊞	300 kg
Type de moyeu	⊙	moyeu lisse
Hauteur totale (H)	⊕	108 mm
∅ platine	⊕	57 mm
Trou central	⊕	11 mm
Déport (F)	⊕	40 mm
Résistance min. à la température		-25 °C
Résistance max. à la température		70 °C
Dureté du revêtement		94 Shore A
Poids de la pièce	⊞	0,6 kg
Non tachant		✓
Non marquant par contact		✓
Antistatique	⊞	×
Conductible d'électricité	⊞	×
Résistant à la corrosion		×
Hautes températures	⊞	×
Bande de roulement résistante à l'hydrolyse		×
Compatible autoclave		×
Compatible avec lavage en machine		×



Dureté du revêtement

■ ■ ■ ■ ■ □ 94 Shore A

Résistance au roulage

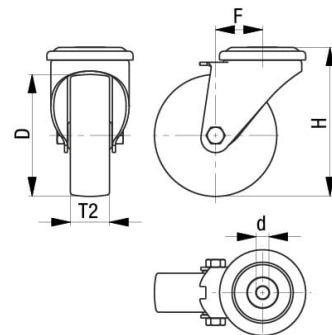
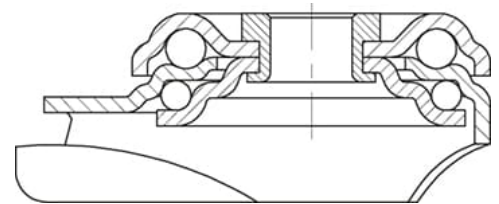
■ ■ ■ ■ ■ □ très bien

Résistance à l'usure

■ ■ ■ ■ ■ □ très bien

Bruits de roulage / Protection du sol

■ ■ ■ ■ ■ □ bien



Références du produit



Roulette pivotante correspondante LKRA-PATH 80G-11



Roue utilisée PATH 80/12G