

## LKRA-POA 100G-11-E11

**Roulette d'appareil pivotante avec trou central, avec douille expansible en métal, roue en polyamide**

EAN 4047526030735

ID 462028

Code douanier 87169090



### Monture : série LKRA

- tôle d'acier, électro-zinguée, passivées bleu, sans Cr6
- double chemin de billes dans la couronne du pivot
- axe de pivot stable
- jeu minimal de la couronne du pivot, fonctionnement aisé, longue durée de vie grâce au sertissage dynamique spécial Blickle

### Roue : série POA

- polyamide 6 de première qualité, non cassant, dureté 70 Shore D, couleur noir

### Autres caractéristiques :

- haute résistance aux produits chimiques contre de nombreux agents agressifs
- résistance à la température : -25 °C à +80 °C, capacité de charge réduite au-delà de +35 °C

### Données techniques:

|   |   |             |
|---|---|-------------|
| Ø roue (D)                                  | ⊙ | 100 mm      |
| Largeur de roue                             | ⊥ | 32 mm       |
| Capacité de charge à 3 km/h                 | ⊞ | 120 kg      |
| Capacité de charge (statique)               | ⊞ | 300 kg      |
| Type de moyeu                               | ⊙ | moyeu lisse |
| Hauteur totale (H)                          | ⊕ | 135 mm      |
| Dimension intérieure du tube                | ⊙ | 17-19 mm    |
| Déport (F)                                  | ⊞ | 40 mm       |
| Résistance min. à la température            |   | -25 °C      |
| Résistance max. à la température            |   | 80 °C       |
| Dureté du revêtement                        |   | 70 Shore D  |
| Poids de la pièce                           | ⊞ | 0,5 kg      |
| Non tachant                                 |   | ✓           |
| Non marquant par contact                    |   | ✓           |
| Antistatique                                | ⊞ | ×           |
| Conductible d'électricité                   | ⊞ | ×           |
| Résistant à la corrosion                    |   | ×           |
| Hautes températures                         | ⊞ | ×           |
| Bande de roulement résistante à l'hydrolyse |   | ×           |
| Compatible autoclave                        |   | ×           |
| Compatible avec lavage en machine           |   | ×           |



#### Dureté du revêtement

■ ■ ■ ■ ■ 70 Shore D

#### Résistance au roulage

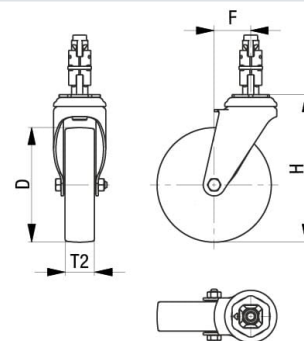
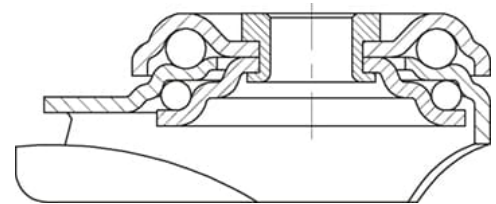
■ ■ ■ ■ ■ excellent

#### Résistance à l'usure

■ ■ ■ ■ □ □ bien

#### Bruits de roulage / Protection du sol

■ ■ ■ □ □ satisfaisant



## Références du produit



**Blocage standard associé LKRA-POA 100G-11-FI-E11**



**Roue utilisée POA 100/12G**