

## LKRA-POA 100G-11-EV14

Roulette d'appareil pivotante avec trou central, avec douille expansible en matière synthétique, roue en polyamide

EAN 4047526147440  
ID 849014  
Code douanier 87169090



### Monture : série LKRA

- tôle d'acier, électro-zinguée, passivées bleu, sans Cr6
- double chemin de billes dans la couronne du pivot
- axe de pivot stable
- jeu minimal de la couronne du pivot, fonctionnement aisé, longue durée de vie grâce au sertissage dynamique spécial Blickle

### Roue : série POA

- polyamide 6 de première qualité, non cassant, dureté 70 Shore D, couleur noir

### Autres caractéristiques :

- haute résistance aux produits chimiques contre de nombreux agents agressifs
- résistance à la température : -25 °C à +80 °C, capacité de charge réduite au-delà de +35 °C

### Données techniques:

∅ roue (D)	⊙	100 mm
Largeur de roue	⊥	32 mm
Capacité de charge à 3 km/h	⊞	120 kg
Capacité de charge (statique)	⊞	300 kg
Type de moyeu	⊙	moyeu lisse
Hauteur totale (H)	⊕	136 mm
Dimension intérieure du tube	⊙	25-29 mm
Déport (F)	⊞	40 mm
Résistance min. à la température		-25 °C
Résistance max. à la température		80 °C
Dureté du revêtement		70 Shore D
Poids de la pièce	⊞	0,6 kg
Non tachant		✓
Non marquant par contact		✓
Antistatique	⊞	×
Conductible d'électricité	⊞	×
Résistant à la corrosion		×
Hautes températures	⊞	×
Bande de roulement résistante à l'hydrolyse		×
Compatible autoclave		×
Compatible avec lavage en machine		×



#### Dureté du revêtement

■■■■■ 70 Shore D

#### Résistance au roulage

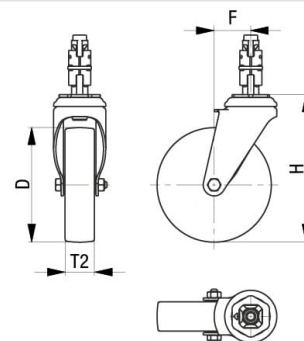
■■■■■ excellent

#### Résistance à l'usure

■■■■□□ bien

#### Bruits de roulage / Protection du sol

■■■■□□ satisfaisant



## Références du produit



**Blocage standard associé LKRA-POA 100G-11-FI-EV14**



**Roue utilisée POA 100/12G**