

LKRA-POA 125K-11-FI-E17

Roulette d'appareil pivotante avec trou central, avec douille expansible en métal, ec blocage « stop-fix », roue en polyamide

EAN 4047526031787
ID 750616
Code douanier 87169090



Monture : série LKRA

- tôle d'acier, électro-zinguée, passivées bleu, sans Cr6
- double chemin de billes dans la couronne du pivot
- axe de pivot stable
- jeu minimal de la couronne du pivot, fonctionnement aisé, longue durée de vie grâce au sertissage dynamique spécial Blickle

Roue : série POA

- polyamide 6 de première qualité, non cassant, dureté 70 Shore D, couleur noir

Autres caractéristiques :

- haute résistance aux produits chimiques contre de nombreux agents agressifs
- résistance à la température : -20 °C à +80 °C, capacité de charge réduite au-delà de +35 °C

Données techniques:

Ø roue (D)	⊙	125 mm
Largeur de roue	⊥	30 mm
Capacité de charge à 3 km/h	⊞	120 kg
Capacité de charge (statique)	⊞	300 kg
Type de moyeu	⊙	roulement à billes (C)
Hauteur totale (H)	⊕	161 mm
Dimension intérieure du tube	⊙	39-45 mm
Déport (F)	⊞	40 mm
Résistance min. à la température		-20 °C
Résistance max. à la température		80 °C
Dureté du revêtement		70 Shore D
Poids de la pièce	⊞	1 kg
Non tachant		✓
Non marquant par contact		✓
Antistatique	⊞	×
Conductible d'électricité	⊞	×
Résistant à la corrosion		×
Hautes températures	⊞	×
Bande de roulement résistante à l'hydrolyse		×
Compatible autoclave		×
Compatible avec lavage en machine		×



Dureté du revêtement

■ ■ ■ ■ ■ 70 Shore D

Résistance au roulage

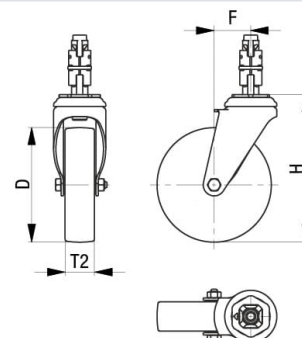
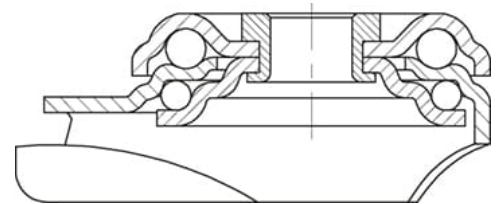
■ ■ ■ ■ ■ excellent

Résistance à l'usure

■ ■ ■ ■ □ □ bien

Bruits de roulage / Protection du sol

■ ■ ■ □ □ satisfaisant



Références du produit



Roulette pivotante correspondante LKRA-POA 125K-11-E17



Roue utilisée POA 125/8K