

LKRA-POA 80G-FI

Roulette d'appareil pivotante avec trou central, ec blocage « stop-fix »,
roue en polyamide

EAN 4047526576646
ID 576645
Code douanier 87169090



Monture : série LKRA

- tôle d'acier, électro-zinguée, passivées bleu, sans Cr6
- double chemin de billes dans la couronne du pivot
- axe de pivot stable
- jeu minimal de la couronne du pivot, fonctionnement aisé, longue durée de vie grâce au sertissage dynamique spécial Blickle

Roue : série POA

- polyamide 6 de première qualité, non cassant, dureté 70 Shore D, couleur noir

Autres caractéristiques :

- haute résistance aux produits chimiques contre de nombreux agents agressifs
- résistance à la température : -25 °C à +80 °C, capacité de charge réduite au-delà de +35 °C

Données techniques:

Ø roue (D)	⌀	80 mm
Largeur de roue	⊥	32 mm
Capacité de charge à 3 km/h	⊞	120 kg
Capacité de charge (statique)	⊞	300 kg
Type de moyeu	⊙	moyeu lisse
Hauteur totale (H)	⊕	108 mm
Ø platine	⊕	57 mm
Trou central	⊕	13 mm
Déport (F)	⊕	40 mm
Résistance min. à la température		-25 °C
Résistance max. à la température		80 °C
Dureté du revêtement		70 Shore D
Poids de la pièce	⊞	0,5 kg
Non tachant	✓	
Non marquant par contact	✓	
Antistatique	⊗	×
Conductible d'électricité	⊗	×
Résistant à la corrosion	×	
Hautes températures	⊗	×
Bande de roulement résistante à l'hydrolyse	×	
Compatible autoclave	×	
Compatible avec lavage en machine	×	



Dureté du revêtement

70 Shore D

Résistance au roulage

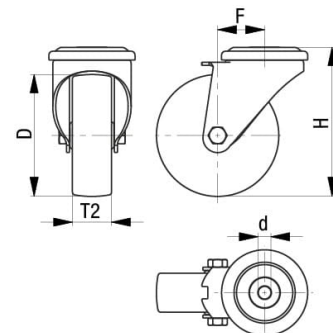
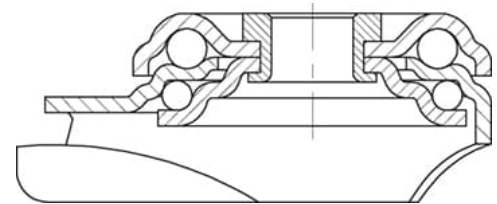
excellent

Résistance à l'usure

bien

Bruits de roulage / Protection du sol

satisfaisant



Références du produit



Roulette fixe correspondante BKRA-POA 80G



Roulette pivotante correspondante LKRA-POA 80G



Roue utilisée POA 80/12G