

LKRA-TPA 126G-11

Roulette d'appareil pivotante avec trou central, roue avec bande de roulement en caoutchouc thermoplastique, avec corps de roue en polypropylène

EAN 4047526551841
ID 551846
Code douanier 87169090



Monture : série LKRA

- tôle d'acier, électro-zinguée, passivées bleu, sans Cr6
- double chemin de billes dans la couronne du pivot
- axe de pivot stable
- jeu minimal de la couronne du pivot, fonctionnement aisé, longue durée de vie grâce au sertissage dynamique spécial Blickle

Roue : série TPA

- bande de roulement : caoutchouc-élastomère thermoplastique de première qualité (TPE), dureté 85 Shore A, couleur gris, non tachant, contient de l'huile
- corps de roue : polypropylène de première qualité, non cassant, couleur gris argent

Autres caractéristiques :

- très haute résistance aux produits chimiques contre de nombreux agents agressifs
- résistance à la température : -20 °C à +60 °C, capacité de charge réduite au-delà de +30 °C
- bande de roulement contenant de l'huile, marquage par contact possible sur sols délicats. alternatives : série VPA, VPP, POES, POEV, PATH

Données techniques:

Ø roue (D)	⊕	125 mm
Largeur de roue	∩	32 mm
Capacité de charge à 3 km/h	⊞	120 kg
Capacité de charge (statique)	⊞	300 kg
Type de moyeu	⊙	moyeu lisse
Hauteur totale (H)	⊕	158 mm
Ø platine	⊕	57 mm
Trou central	⊕	11 mm
Déport (F)	⊕	40 mm
Résistance min. à la température		-20 °C
Résistance max. à la température		60 °C
Dureté du revêtement		85 Shore A
Poids de la pièce	⊞	0,6 kg
Non tachant		✓
Non marquant par contact		×
Antistatique	⊞	×
Conductible d'électricité	⊞	×
Résistant à la corrosion		×
Hautes températures	⊞	×
Bande de roulement résistante à l'hydrolyse		×
Compatible autoclave		×



Dureté du revêtement

■ ■ ■ ■ □ □ 85 Shore A

Résistance au roulage

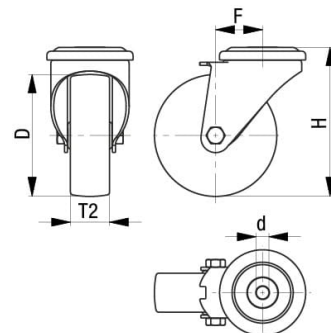
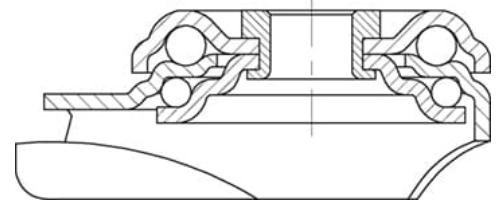
■ ■ ■ ■ □ □ très bien

Résistance à l'usure

■ ■ ■ □ □ □ satisfaisant

Bruits de roulage / Protection du sol

■ ■ ■ ■ □ □ bien



Références du produit



Blocage standard associé LKRA-TPA 126G-11-FI



Roue utilisée TPA 126/12G