

## LKRA-TPA 126KF-11-FI-E13

Roulette d'appareil pivotante avec trou central, avec douille expansible en métal, ec blocage « stop-fix », roue avec bande de roulement en caoutchouc thermoplastique, avec corps de roue en polypropylène, avec pare-fils en matière synthétique

EAN 4047526638559

ID 638551

Code douanier 87169090



### Monture : série LKRA

- tôle d'acier, électro-zinguée, passivées bleu, sans Cr6
- double chemin de billes dans la couronne du pivot
- axe de pivot stable
- jeu minimal de la couronne du pivot, fonctionnement aisé, longue durée de vie grâce au sertissage dynamique spécial Blickle

### Roue : série TPA

- bande de roulement : caoutchouc-élastomère thermoplastique de première qualité (TPE), dureté 85 Shore A, couleur gris, non tachant, contient de l'huile
- corps de roue : polypropylène de première qualité, non cassant, couleur gris argent

### Autres caractéristiques :

- avec grand pare-fils en matière synthétique
- très haute résistance aux produits chimiques contre de nombreux agents agressifs
- résistance à la température : -20 °C à +60 °C, capacité de charge réduite au-delà de +30 °C
- bande de roulement contenant de l'huile, marquage par contact possible sur sols délicats. alternatives : série VPA, VPP, POES, POEV, PATH

### Données techniques:

|   |   |                        |
|---|---|------------------------|
| ∅ roue (D)                                  | ☉ | 125 mm                 |
| Largeur de roue                             | ⊥ | 32 mm                  |
| Capacité de charge à 3 km/h                 | ⊞ | 120 kg                 |
| Capacité de charge (statique)               | ⊞ | 300 kg                 |
| Type de moyeu                               | ☉ | roulement à billes (C) |
| Hauteur totale (H)                          | ⊘ | 161 mm                 |
| Dimension intérieure du tube                | ☉ | 25-30 mm               |
| Déport (F)                                  | ☉ | 40 mm                  |
| Résistance min. à la température            |   | -20 °C                 |
| Résistance max. à la température            |   | 60 °C                  |
| Dureté du revêtement                        |   | 85 Shore A             |
| Poids de la pièce                           | ⊞ | 0,9 kg                 |
| Non tachant                                 |   | ✓                      |
| Non marquant par contact                    |   | ✗                      |
| Antistatique                                | ⚡ | ✗                      |
| Conductible d'électricité                   | ⚡ | ✗                      |
| Résistant à la corrosion                    |   | ✗                      |
| Hautes températures                         | ⚡ | ✗                      |
| Bande de roulement résistante à l'hydrolyse |   | ✗                      |



#### Dureté du revêtement

■ ■ ■ ■ □ □ 85 Shore A

#### Résistance au roulage

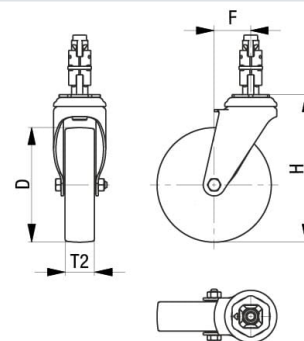
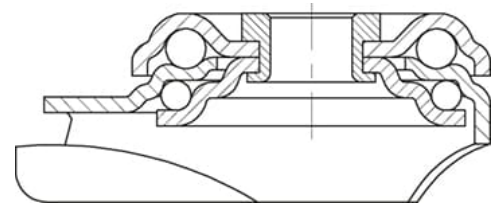
■ ■ ■ ■ □ □ très bien

#### Résistance à l'usure

■ ■ □ □ □ □ satisfaisant

#### Bruits de roulage / Protection du sol

■ ■ ■ □ □ □ bien



|                                   |   |
|-----------------------------------|---|
| Compatible autoclave              | × |
| Compatible avec lavage en machine | × |

## Références du produit



**Roulette pivotante correspondante LKRA-TPA 126KF-11-E13**



**Roue utilisée TPA 126/8KF**