

## LKRA-VPA 150G-11-FI-E14

**Roulette d'appareil pivotante avec trou central, avec douille expansible en métal, ec blocage « stop-fix », roue avec bandage en caoutchouc plein et jante en matière synthétique**

EAN 4047526598259

ID 598250

Code douanier 87169090



### Monture : série LKRA

- tôle d'acier, électro-zinguée, passivées bleu, sans Cr6
- double chemin de billes dans la couronne du pivot
- axe de pivot stable
- jeu minimal de la couronne du pivot, fonctionnement aisé, longue durée de vie grâce au sertissage dynamique spécial Blickle

### Roue : série VPA

- bandage : caoutchouc plein de première qualité, dureté 80 Shore A, couleur gris, non tachant, non marquant par contact
- jante : polyamide 6 de première qualité ou polypropylène pour variante conductible d'électricité « -EL », non cassant, couleur noir

### Autres caractéristiques :

- haute résistance aux produits chimiques contre de nombreux agents agressifs, mais pas contre l'huile
- résistance à la température : -20 °C à +60 °C, capacité de charge réduite au-delà de +30 °C

### Données techniques:

∅ roue (D)	☉	150 mm
Largeur de roue	⊥	30 mm
Capacité de charge à 3 km/h	⊞	110 kg
Capacité de charge (statique)	⊞	275 kg
Type de moyeu	☉	moyeu lisse
Hauteur totale (H)	⊕	185 mm
Dimension intérieure du tube	☉	30–35 mm
Déport (F)	☉	40 mm
Résistance min. à la température		-20 °C
Résistance max. à la température		60 °C
Dureté du revêtement		80 Shore A
Poids de la pièce	⊞	1,1 kg
Non tachant		✓
Non marquant par contact		✓
Antistatique	☉	×
Conductible d'électricité	☉	×
Résistant à la corrosion		×
Hautes températures	⊞	×
Bande de roulement résistante à l'hydrolyse		×
Compatible autoclave		×
Compatible avec lavage en machine		×



#### Dureté du revêtement

■ ■ ■ ■ □ □ 80 Shore A

#### Résistance au roulage

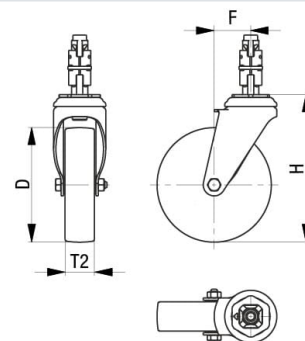
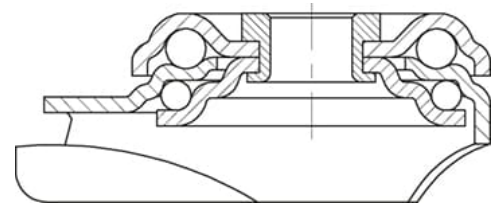
■ ■ ■ ■ □ □ bien

#### Résistance à l'usure

■ □ □ □ □ □ passable

#### Bruits de roulage / Protection du sol

■ ■ ■ ■ ■ □ très bien



## Références du produit



**Roulette pivotante correspondante LKRA-VPA 150G-11-E14**



**Roue utilisée VPA 150/12G**