

## LKRA-VPA 80K-11-EL-E11

**Roulette d'appareil pivotante avec trou central, avec douille expansible en métal, roue avec bandage en caoutchouc plein et jante en matière synthétique, version électro-conductrice**

**EAN** 4047526037567  
**ID** 750891  
**Code douanier** 87169090



**Monture : série LKRA**

- tôle d'acier, électro-zinguée, passivées bleu, sans Cr6
- double chemin de billes dans la couronne du pivot
- axe de pivot stable
- jeu minimal de la couronne du pivot, fonctionnement aisé, longue durée de vie grâce au sertissage dynamique spécial Blickle

**Roue : série VPA**

- bandage : caoutchouc plein de première qualité, dureté 80 Shore A, couleur noir
- jante : polypropylène de première qualité, non cassant, couleur noir, version électro-conductrice, couleur noire, marquante

**Autres caractéristiques :**

- haute résistance aux produits chimiques contre de nombreux agents agressifs, mais pas contre l'huile
- résistance à la température : -20 °C à +60 °C, capacité de charge réduite au-delà de +30 °C
- dissipation des charges électriques (résistance ohmique)  $\leq 10^4 \Omega$

**Données techniques:**

∅ roue (D)	⊕	80 mm
Largeur de roue	∩	25 mm
Capacité de charge à 3 km/h	⊞	60 kg
Capacité de charge (statique)	⊞	150 kg
Type de moyeu	⊙	roulement à billes
Hauteur totale (H)	∅	111 mm
Dimension intérieure du tube	⊕	17-19 mm
Déport (F)	⊞	40 mm
Résistance min. à la température		-20 °C
Résistance max. à la température		60 °C
Dureté du revêtement		80 Shore A
Poids de la pièce	⊞	0,6 kg
Non tachant		×
Non marquant par contact		×
Antistatique	⊞	×
Conductible d'électricité	⊞	✓
Résistant à la corrosion		×
Hautes températures	⊞	×
Bande de roulement résistante à l'hydrolyse		×
Compatible autoclave		×
Compatible avec lavage en machine		×



**Dureté du revêtement**

■ ■ ■ ■ □ □ 80 Shore A

**Résistance au roulage**

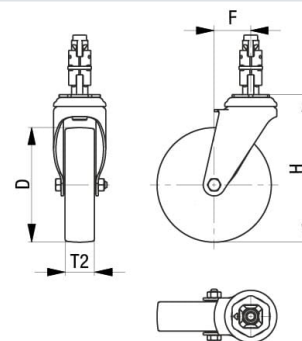
■ ■ ■ ■ □ □ bien

**Résistance à l'usure**

■ □ □ □ □ □ passable

**Bruits de roulage / Protection du sol**

■ ■ ■ ■ ■ □ très bien



## Références du produit



**Blocage standard associé LKRA-VPA 80K-11-FI-EL-E11**



**Roue utilisée VPA 80/8K-EL**