

## LKRA-VPA 80K-11-EL-E13

**Roulette d'appareil pivotante avec trou central, avec douille expansible en métal, roue avec bandage en caoutchouc plein et jante en matière synthétique, version électro-conductrice**

**EAN** 4047526037611  
**ID** 750893  
**Code douanier** 83022000



### Monture : série LKRA

- tôle d'acier, électro-zinguée, passivées bleu, sans Cr6
- double chemin de billes dans la couronne du pivot
- axe de pivot stable
- jeu minimal de la couronne du pivot, fonctionnement aisé, longue durée de vie grâce au sertissage dynamique spécial Blickle

### Roue : série VPA

- bandage : caoutchouc plein de première qualité, dureté 80 Shore A, couleur noir
- jante : polypropylène de première qualité, non cassant, couleur noir, version électro-conductrice, couleur noire, marquante

### Autres caractéristiques :

- haute résistance aux produits chimiques contre de nombreux agents agressifs, mais pas contre l'huile
- résistance à la température : -20 °C à +60 °C, capacité de charge réduite au-delà de +30 °C
- dissipation des charges électriques (résistance ohmique)  $\leq 10^4 \Omega$

### Données techniques:

∅ roue (D)	⊕	80 mm
Largeur de roue	⊥	25 mm
Capacité de charge à 3 km/h	⊕	60 kg
Capacité de charge (statique)	⊕	150 kg
Type de moyeu	⊙	roulement à billes
Hauteur totale (H)	⊕	111 mm
Dimension intérieure du tube	⊕	25–30 mm
Déport (F)	⊕	40 mm
Résistance min. à la température		-20 °C
Résistance max. à la température		60 °C
Dureté du revêtement		80 Shore A
Poids de la pièce	⊕	0,7 kg
Non tachant		×
Non marquant par contact		×
Antistatique	⊕	×
Conductible d'électricité	⊕	✓
Résistant à la corrosion		×
Hautes températures	⊕	×
Bande de roulement résistante à l'hydrolyse		×
Compatible autoclave		×
Compatible avec lavage en machine		×



### Dureté du revêtement

■ ■ ■ ■ □ □ 80 Shore A

### Résistance au roulage

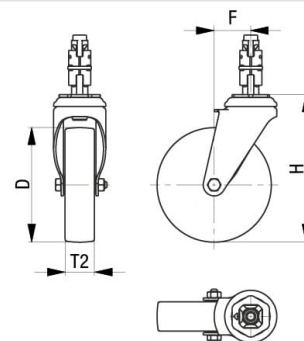
■ ■ ■ ■ □ □ bien

### Résistance à l'usure

■ □ □ □ □ □ passable

### Bruits de roulage / Protection du sol

■ ■ ■ ■ ■ □ très bien



## Références du produit



**Blocage standard associé LKRA-VPA 80K-11-FI-EL-E13**



**Roue utilisée VPA 80/8K-EL**