

LKRXA-TPA 126KFD-11-FI-EXV18

Roulette d'appareil pivotante en acier inox à trou central, avec douille expansible en matière synthétique, ec blocage « stop-fix », roue avec bande de roulement en caoutchouc thermoplastique, avec corps de roue en polypropylène, avec pare-fils en matière synthétique

EAN 4047526346232
ID 925039
Code douanier 87169090



Monture : série LKRXA

- acier chrome nickel de première qualité (1.4301/AISI 304), inoxydable, lissée
- toutes les pièces y compris le matériel d'axe résistent à la corrosion
- double chemin de billes dans la couronne du pivot
- axe de pivot stable
- jeu minimal de la couronne du pivot, fonctionnement aisé, longue durée de vie grâce au sertissage dynamique spécial Blickle

Roue : série TPA

- bande de roulement : caoutchouc-élastomère thermoplastique de première qualité (TPE), dureté 85 Shore A, couleur gris, non tachant, contient de l'huile
- corps de roue : polypropylène de première qualité, non cassant, couleur gris argent

Autres caractéristiques :

- grand pare-fils avec étanchéité du roulement à billes supplémentaire
- très haute résistance aux produits chimiques contre de nombreux agents agressifs
- résistance à la température : -20 °C à +60 °C, capacité de charge réduite au-delà de +30 °C
- bande de roulement contenant de l'huile, marquage par contact possible sur sols délicats. alternatives : série VPA, VPP, POES, POEV, PATH

Données techniques:

∅ roue (D)	☉	125 mm
Largeur de roue	∩	32 mm
Capacité de charge à 3 km/h	⊞	120 kg
Capacité de charge (statique)	⊞	300 kg
Type de moyeu	☉	roulement à billes (C)
Hauteur totale (H)	∅	161 mm
Dimension intérieure du tube	☉	36-41 mm
Déport (F)	☉	40 mm
Résistance min. à la température		-20 °C
Résistance max. à la température		60 °C
Dureté du revêtement		85 Shore A
Poids de la pièce	⊞	0,8 kg
Non tachant		✓
Non marquant par contact		✗
Antistatique	☉	✗
Conductible d'électricité	☉	✗
Résistant à la corrosion		✗



Dureté du revêtement

■ ■ ■ □ □ 85 Shore A

Résistance au roulage

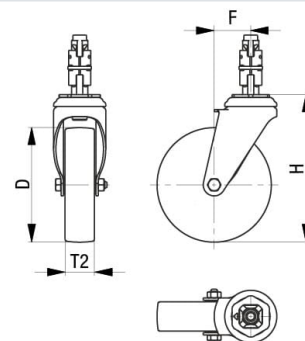
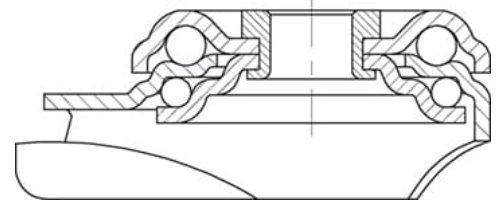
■ ■ ■ ■ □ très bien

Résistance à l'usure

■ ■ □ □ □ satisfaisant

Bruits de roulage / Protection du sol

■ ■ ■ □ □ bien



Hautes températures	✘
Bande de roulement résistante à l'hydrolyse	✘
Compatible autoclave	✘
Compatible avec lavage en machine	✘

Références du produit



**Roulette pivotante correspondante LKRXA-TPA
126KFD-11-EXV18**



Roue utilisée TPA 126/8KFD