

LKRXA-TPA 80KFD-ELS

Roulette d'appareil pivotante en acier inox à trou central, roue avec bande de roulement en caoutchouc thermoplastique, avec corps de roue en polypropylène, avec pare-fils en matière synthétique, version électro-conductrice, non tachant

EAN 4047526644529
ID 644526
Code douanier 87169090



Monture : série LKRXA

- acier chrome nickel de première qualité (1.4301/AISI 304), inoxydable, lissée
- toutes les pièces y compris le matériel d'axe résistent à la corrosion
- double chemin de billes dans la couronne du pivot
- axe de pivot stable
- jeu minimal de la couronne du pivot, fonctionnement aisé, longue durée de vie grâce au sertissage dynamique spécial Blickle

Roue : série TPA

- bande de roulement : caoutchouc-élastomère thermoplastique de première qualité (TPE), dureté 85 Shore A, couleur gris, non tachant, contient de l'huile
- corps de roue : polypropylène de première qualité, non cassant, couleur noir

Autres caractéristiques :

- grand pare-fils avec étanchéité du roulement à billes supplémentaire
- très haute résistance aux produits chimiques contre de nombreux agents agressifs
- résistance à la température : -20 °C à +60 °C, capacité de charge réduite au-delà de +30 °C
- bande de roulement contenant de l'huile, marquage par contact possible sur sols délicats. alternatives : série VPA, PATH
- dissipation des charges électriques (résistance ohmique) $\leq 10^4 \Omega$

Données techniques:

Ø roue (D)	⊕	80 mm
Largeur de roue	⊥	32 mm
Capacité de charge à 3 km/h	⊕	65 kg
Capacité de charge (statique)	⊕	165 kg
Type de moyeu	⊙	roulement à billes (C)
Hauteur totale (H)	⊕	108 mm
Ø platine	⊕	57 mm
Trou central	⊕	13 mm
Déport (F)	⊕	40 mm
Résistance min. à la température		-20 °C
Résistance max. à la température		60 °C
Dureté du revêtement		85 Shore A
Poids de la pièce	⊕	0,5 kg
Non tachant		✓
Non marquant par contact		✗
Antistatique	⊕	✗
Conductible d'électricité	⊕	✓
Résistant à la corrosion		✗



Dureté du revêtement

■ ■ ■ ■ □ □ 85 Shore A

Résistance au roulage

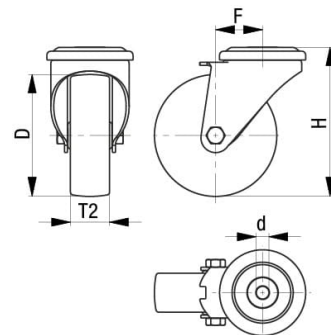
■ ■ ■ ■ □ □ très bien

Résistance à l'usure

■ ■ ■ □ □ □ satisfaisant

Bruits de roulage / Protection du sol

■ ■ ■ ■ □ □ bien



Hautes températures	☒	×
Bande de roulement résistante à l'hydrolyse		×
Compatible autoclave		×
Compatible avec lavage en machine		×

Références du produit

