

## LK-ALB 101K-1-FI

**Roulette pivotante en tôle d'acier, version lourde, ec blocage « stop-fix »,  
roue fortes charges avec bande de roulement en polyuréthane  
Blickle Besthane®, avec corps de roue en aluminium**

EAN 4047526349554  
ID 920165  
Code douanier 87169090



**Monture :** série LK

- tôle d'acier forte, électro-zinguée, passivées bleu, sans Cr6
- double chemin de billes dans la couronne du pivot
- axe de pivot stable (à partir de roue Ø 125x50 mm)
- joint d'étanchéité au pivot
- jeu minimal de la couronne du pivot, fonctionnement aisé, longue durée de vie grâce au sertissage dynamique spécial Blickle

**Roue :** série ALB

- bande de roulement : élastomère de polyuréthane de première qualité Blickle Besthane®, dureté 92 Shore A, couleur brun, non tachant, non marquant par contact
- corps de roue : aluminium injecté, couleur gris argent

**Autres caractéristiques :**

- haute résistance aux produits chimiques contre de nombreux agents agressifs
- résistance à la température : -20 °C à +70 °C, brièvement jusqu'à +90 °C, capacité de charge réduite au-delà de +40 °C
- Avec corps de roue renforcé, version voile central

**Données techniques:**

Ø roue (D)	⊘	100 mm
Largeur de roue	⊥	40 mm
Capacité de charge à 4 km/h	⊞	350 kg
Capacité de charge (statique)	⊞	875 kg
Type de moyeu	⊙	roulement à billes
Hauteur totale (H)	⊘	130 mm
Dimensions de la platine	⊞	100 x 85 mm
Entraxe trous de fixation	⊞	80 x 60 mm
Ø trou de fixation	⊘	9 mm
Déport (F)	⊞	49 mm
Résistance min. à la température		-20 °C
Résistance max. à la température		70 °C
Dureté du revêtement		92 Shore A
Poids de la pièce	⊞	1,4 kg
Non tachant		✓
Non marquant par contact		✓
Antistatique	⊞	✗
Conductible d'électricité	⊞	✗
Résistant à la corrosion		✗
Hautes températures	⊞	✗
Bande de roulement résistante à l'hydrolyse		✓



**Dureté du revêtement**

■ ■ ■ ■ ■ □ 92 Shore A

**Résistance au roulage**

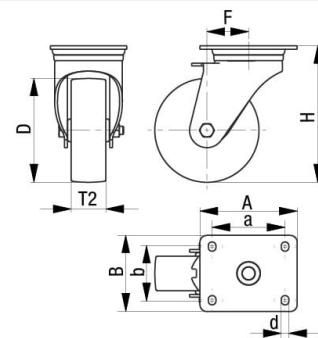
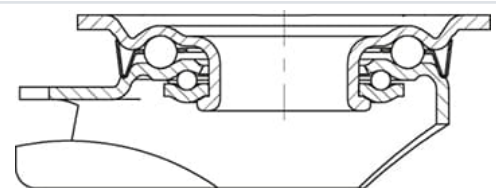
■ ■ ■ ■ ■ excellent

**Résistance à l'usure**

■ ■ ■ ■ ■ excellent

**Bruits de roulage / Protection du sol**

■ ■ ■ ■ □ □ bien



Compatible autoclave	×
Compatible avec lavage en machine	×

## Références du produit



**Roulette fixe correspondante BK-ALB 101K-1**



**Roulette pivotante correspondante LK-ALB 101K-1**



**Roue utilisée ALB 101/15K**