

## LK-ALST 180K-FI

**Roulette pivotante en tôle d'acier, version lourde, ec blocage « stop-fix »,  
roue fortes charges avec bande de roulement en polyuréthane  
Blickle Softhane®, avec corps de roue en aluminium**

**EAN** 4047526114657  
**ID** 754774  
**Code douanier** 87169090



**Monture : série LK**

- tôle d'acier forte, électro-zinguée, passivées bleu, sans Cr6
- double chemin de billes dans la couronne du pivot
- axe de pivot stable (à partir de roue Ø 125x50 mm)
- joint d'étanchéité au pivot
- jeu minimal de la couronne du pivot, fonctionnement aisé, longue durée de vie grâce au sertissage dynamique spécial Blickle

**Roue : série ALST**

- bande de roulement : élastomère de polyuréthane de première qualité Blickle Softhane®, dureté 75 Shore A, couleur vert, non tachant, non marquant par contact
- corps de roue : aluminium injecté, couleur gris argent



**Autres caractéristiques :**

- haute résistance aux produits chimiques contre de nombreux agents agressifs
- résistance à la température : -20 °C à +70 °C, brièvement jusqu'à +90 °C, capacité de charge réduite au-delà de +40 °C

**Données techniques:**

Ø roue (D)	⊘	180 mm
Largeur de roue	⊥	50 mm
Capacité de charge à 4 km/h	⊞	600 kg
Capacité de charge (statique)	⊞	1 500 kg
Type de moyeu	⊙	roulement à billes
Hauteur totale (H)	⊕	223 mm
Dimensions de la platine	⊞	140 x 110 mm
Entraxe trous de fixation	⊞	105 x 75–80 mm
Ø trou de fixation	⊘	11 mm
Déport (F)	⊞	58 mm
Résistance min. à la température		-20 °C
Résistance max. à la température		70 °C
Dureté du revêtement		75 Shore A
Poids de la pièce	⊞	3,9 kg
Non tachant		✓
Non marquant par contact		✓
Antistatique	⊞	×
Conductible d'électricité	⊞	×
Résistant à la corrosion		×
Hautes températures	⊞	×
Bande de roulement résistante à l'hydrolyse		×
Compatible autoclave		×

**Dureté du revêtement**

■ ■ ■ ■ □ □ 75 Shore A

**Résistance au roulage**

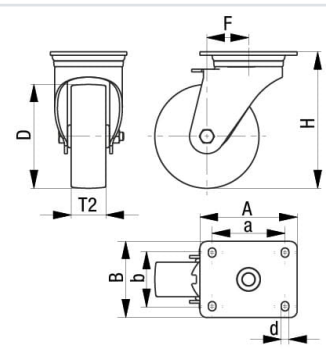
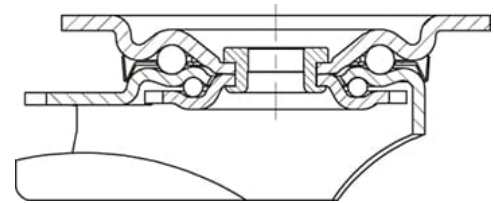
■ ■ ■ ■ □ très bien

**Résistance à l'usure**

■ ■ ■ ■ □ très bien

**Bruits de roulage / Protection du sol**

■ ■ ■ ■ □ très bien



## Références du produit



**Roulette fixe correspondante BH-ALST 180K**



**Roulette pivotante correspondante LK-ALST 180K**



**Roue utilisée ALST 180/20K**