

LK-ALST 200K-FI-AS

Roulette pivotante en tôle d'acier, version lourde avec blocage « stop-fix » Roue fortes charges avec bande de roulement en polyuréthane Blickle Softhane®, avec corps de roue en aluminium, antistatique

EAN 4047526377953
ID 881930
Code douanier 87169090



Monture : série LK

- tôle d'acier forte, électro-zinguée, passivées bleu, sans Cr6
- double chemin de billes dans la couronne du pivot
- axe de pivot stable (à partir de roue Ø 125x50 mm)
- joint d'étanchéité au pivot
- jeu minimal de la couronne du pivot, fonctionnement aisé, longue durée de vie grâce au sertissage dynamique spécial Blickle

Roue : série ALST

- bande de roulement : élastomère de polyuréthane de première qualité Blickle Softhane®, dureté 75 Shore A, couleur gris foncé, non tachant, non marquant par contact
- corps de roue : aluminium injecté, couleur gris argent



Autres caractéristiques :

- haute résistance aux produits chimiques contre de nombreux agents agressifs
- résistance à la température : -20 °C à +70 °C, brièvement jusqu'à +90 °C, capacité de charge réduite au-delà de +40 °C
- dissipation des charges électriques (résistance ohmique) $\leq 10^7 \Omega$

Données techniques:

Ø roue (D)	⌀	200 mm
Largeur de roue	⊥	50 mm
Capacité de charge à 4 km/h	⊞	600 kg
Capacité de charge (statique)	⊞	1 500 kg
Type de moyeu	⊙	roulement à billes
Hauteur totale (H)	⊕	245 mm
Dimensions de la platine	⊞	140 x 110 mm
Entraxe trous de fixation	⊞	105 x 75-80 mm
Ø trou de fixation	⌀	11 mm
Déport (F)	⊞	59 mm
Résistance min. à la température		-20 °C
Résistance max. à la température		70 °C
Dureté du revêtement		75 Shore A
Poids de la pièce	⊞	4,2 kg
Non tachant		✓
Non marquant par contact		✓
Antistatique	⊞	✓
Conductible d'électricité	⊞	✗
Résistant à la corrosion		✗
Hautes températures	⊞	✗
Bande de roulement résistante à l'hydrolyse		✗

Dureté du revêtement

■ ■ ■ ■ □ □ 75 Shore A

Résistance au roulage

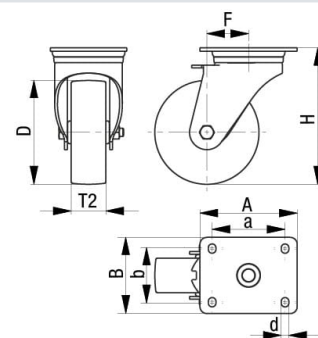
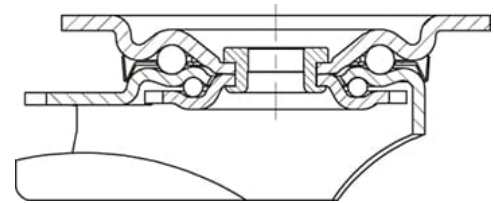
■ ■ ■ ■ □ très bien

Résistance à l'usure

■ ■ ■ ■ □ très bien

Bruits de roulage / Protection du sol

■ ■ ■ ■ □ très bien



Compatible autoclave	×
Compatible avec lavage en machine	×

Références du produit



Roulette fixe correspondante BH-ALST 200K-AS



Roulette pivotante correspondante LK-ALST 200K-AS



Roue utilisée ALST 200/20K-AS