

## LK-ALST 82K

**Roulette pivotante en tôle d'acier, version lourde, roue fortes charges avec bande de roulement en polyuréthane Blickle Softhane®, avec corps de roue en aluminium**

EAN 4047526102142  
ID 754775  
Code douanier 87169090



### Monture : série LK

- tôle d'acier forte, électro-zinguée, passivées bleu, sans Cr6
- double chemin de billes dans la couronne du pivot
- axe de pivot stable (à partir de roue Ø 125x50 mm)
- joint d'étanchéité au pivot
- jeu minimal de la couronne du pivot, fonctionnement aisé, longue durée de vie grâce au sertissage dynamique spécial Blickle

### Roue : série ALST

- bande de roulement : élastomère de polyuréthane de première qualité Blickle Softhane®, dureté 75 Shore A, couleur vert, non tachant, non marquant par contact
- corps de roue : aluminium injecté, couleur gris argent

### Autres caractéristiques :

- haute résistance aux produits chimiques contre de nombreux agents agressifs
- résistance à la température : -20 °C à +70 °C, brièvement jusqu'à +90 °C, capacité de charge réduite au-delà de +40 °C

### Données techniques:

Ø roue (D)	⊘	80 mm
Largeur de roue	⊥	40 mm
Capacité de charge à 4 km/h	⊞	230 kg
Capacité de charge (statique)	⊞	575 kg
Type de moyeu	⊙	roulement à billes
Hauteur totale (H)	⊖	110 mm
Dimensions de la platine	⊞	100 x 85 mm
Entraxe trous de fixation	⊞	80 x 60 mm
Ø trou de fixation	⊘	9 mm
Déport (F)	⊞	40 mm
Résistance min. à la température		-20 °C
Résistance max. à la température		70 °C
Dureté du revêtement		75 Shore A
Poids de la pièce	⊞	1 kg
Non tachant		✓
Non marquant par contact		✓
Antistatique	⊞	×
Conductible d'électricité	⊞	×
Résistant à la corrosion		×
Hautes températures	⊞	×
Bande de roulement résistante à l'hydrolyse		×
Compatible autoclave		×



### Dureté du revêtement

■ ■ ■ ■ □ □ 75 Shore A

### Résistance au roulage

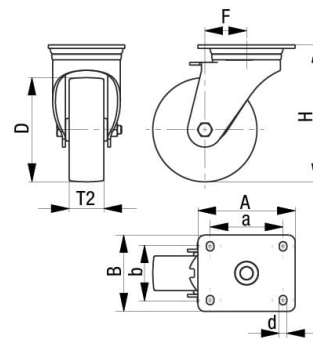
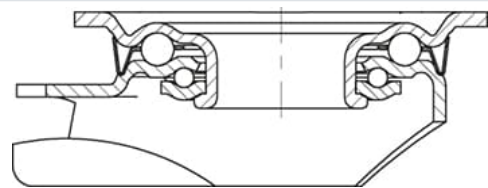
■ ■ ■ ■ □ □ très bien

### Résistance à l'usure

■ ■ ■ ■ □ □ très bien

### Bruits de roulage / Protection du sol

■ ■ ■ ■ □ □ très bien



## Références du produit



**Blocage standard associé LK-ALST 82K-FI**



**Roulette fixe correspondante BK-ALST 82K**



**Roue utilisée ALST 82/15K**