

LK-ALTH 125K-3-FI

**Roulette pivotante en tôle d'acier, version lourde, ec blocage « stop-fix »,
roue fortes charges avec bande de roulement en polyuréthane
Blickle Extrathane®, avec corps de roue en aluminium**

EAN 4047526482053
ID 482059
Code douanier 87169090



Monture : série LK

- tôle d'acier forte, électro-zinguée, passivées bleu, sans Cr6
- double chemin de billes dans la couronne du pivot
- axe de pivot stable (à partir de roue Ø 125x50 mm)
- joint d'étanchéité au pivot
- jeu minimal de la couronne du pivot, fonctionnement aisé, longue durée de vie grâce au sertissage dynamique spécial Blickle

Roue : série ALTH

- bande de roulement : élastomère de polyuréthane de première qualité Blickle Extrathane®, dureté 92 Shore A, couleur brun clair, non tachant, non marquant par contact
- corps de roue : aluminium injecté, couleur gris argent

Autres caractéristiques :

- haute résistance aux produits chimiques contre de nombreux agents agressifs
- résistance à la température : -20 °C à +70 °C, brièvement jusqu'à +90 °C, capacité de charge réduite au-delà de +40 °C

Données techniques:

Ø roue (D)	⊘	125 mm
Largeur de roue	⊥	40 mm
Capacité de charge à 4 km/h	⊞	350 kg
Capacité de charge (statique)	⊞	875 kg
Type de moyeu	⊙	roulement à billes
Hauteur totale (H)	⊕	155 mm
Dimensions de la platine	⊞	140 x 110 mm
Entraxe trous de fixation	⊞	105 x 75–80 mm
Ø trou de fixation	⊘	11 mm
Déport (F)	⊞	42 mm
Résistance min. à la température		-20 °C
Résistance max. à la température		70 °C
Dureté du revêtement		92 Shore A
Poids de la pièce	⊞	1,8 kg
Non tachant		✓
Non marquant par contact		✓
Antistatique	⊞	×
Conductible d'électricité	⊞	×
Résistant à la corrosion		×
Hautes températures	⊞	×
Bande de roulement résistante à l'hydrolyse		×
Compatible autoclave		×



Dureté du revêtement

■ ■ ■ ■ ■ □ 92 Shore A

Résistance au roulage

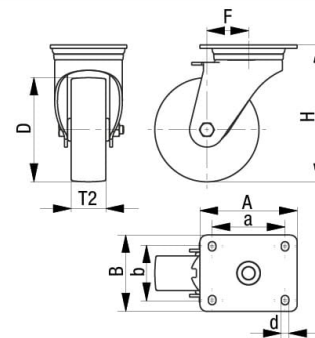
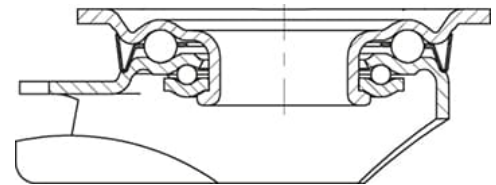
■ ■ ■ ■ ■ □ très bien

Résistance à l'usure

■ ■ ■ ■ ■ □ excellent

Bruits de roulage / Protection du sol

■ ■ ■ ■ □ □ bien



Références du produit



Roulette fixe correspondante BK-ALTH 125K-3



Roulette pivotante correspondante LK-ALTH 125K-3



Roue utilisée ALTH 125/15K