

LK-POEV 100KAD-3-SB

Roulette pivotante en tôle d'acier, version lourde, roue fortes charges avec bandage en caoutchouc plein élastique « Blickle EasyRoll », avec corps de roue en polyamide, non tachant, bleu, avec pare-fils en matière synthétique

EAN 4047526173456

ID 851044

Code douanier 87169090

**Monture : série LK**

- tôle d'acier forte, électro-zinguée, passivée bleu, sans Cr6
- double chemin de billes dans la couronne du pivot
- axe de pivot stable (à partir de roue Ø 125x50 mm)
- joint d'étanchéité au pivot
- jeu minimal de la couronne du pivot, fonctionnement aisé, longue durée de vie grâce au sertissage dynamique spécial Blickle

Roue : série POEV

- bandage : caoutchouc plein élastique de première qualité « Blickle EasyRoll » version haute roulabilité, dureté 65 Shore A, couleur bleue, non tachant
- corps de roue : polyamide 6 de première qualité, non cassant, couleur noir

Autres caractéristiques :

- petit pare-fils avec étanchéité supplémentaire du roulement à billes
- haute résistance aux produits chimiques contre de nombreux agents agressifs, mais pas contre l'huile
- résistance à la température : -20 °C à +80 °C, brièvement jusqu'à +100 °C, capacité de charge réduite au-delà de +35 °C

Données techniques:

Ø roue (D)	☉	100 mm
Largeur de roue	∩	32 mm
Capacité de charge à 4 km/h	⊞	200 kg
Capacité de charge (statique)	⊞	500 kg
Type de moyeu	☉	roulement à billes (C)
Hauteur totale (H)	∅	130 mm
Dimensions de la platine	⊞	140 x 110 mm
Entraxe trous de fixation	⊞	105 x 75–80 mm
Ø trou de fixation	∅	11 mm
Déport (F)	∅	45 mm
Résistance min. à la température		-20 °C
Résistance max. à la température		70 °C
Dureté du revêtement		65 Shore A
Poids de la pièce	⊞	1,2 kg
Non tachant		✓
Non marquant par contact		✓
Antistatique	⊞	✗
Conductible d'électricité	⊞	✗
Résistant à la corrosion		✗
Hautes températures	⊞	✗

**Dureté du revêtement**

■ ■ ■ □ □ □ 65 Shore A

Résistance au roulage

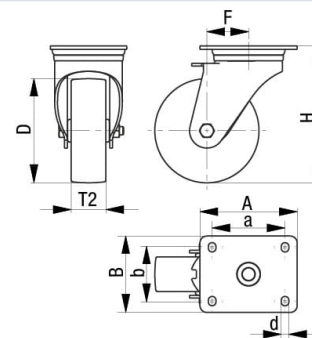
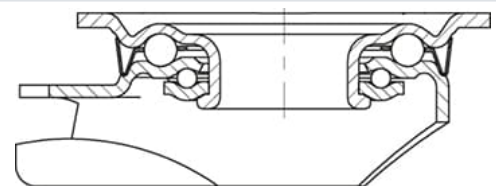
■ ■ ■ ■ □ très bien

Résistance à l'usure

■ ■ ■ □ □ bien

Bruits de roulage / Protection du sol

■ ■ ■ ■ □ très bien



Bande de roulement résistante à l'hydrolyse	×
Compatible autoclave	×
Compatible avec lavage en machine	×

Références du produit



Blocage standard associé LK-POEV 100KAD-3-FI-SB



Roulette fixe correspondante BK-POEV 100KAD-3-SB



Roue utilisée POEV 100/10KAD-SB