

LK-POEV 100XKA-1-CS11-SG-FA

Roulette pivotante en tôle d'acier, version lourde, avec blocage centralisé « central-stop », roue fortes charges avec bandage en caoutchouc plein élastique « Blickle EasyRoll », avec corps de roue en polyamide, non tachant, g ris, avec pare-fils en matière synthétique, avec pare-fils en acier

EAN 4047526416591
ID 945751
Code douanier 87169090



Monture : série LK

- tôle d'acier forte, électro-zinguée, passivées bleu, sans Cr6
- double chemin de billes dans la couronne du pivot
- axe de pivot stable (à partir de roue Ø 125x50 mm)
- joint d'étanchéité au pivot
- jeu minimal de la couronne du pivot, fonctionnement aisé, longue durée de vie grâce au sertissage dynamique spécial Blickle

Roue : série POEV

- bandage : caoutchouc plein élastique de première qualité « Blickle EasyRoll » version haute roulabilité, dureté 65 Shore A, couleur gris, non tachant
- corps de roue : polyamide 6 de première qualité, non cassant, couleur noir

Autres caractéristiques :

- avec petit pare-fils en matière synthétique
- haute résistance aux produits chimiques contre de nombreux agents agressifs, mais pas contre l'huile
- résistance à la température : -20 °C à +80 °C, brièvement jusqu'à +100 °C, capacité de charge réduite au-delà de +35 °C

Données techniques:

| | | |
|----------------------------------|---|-------------------------|
| Ø roue (D) | ⌀ | 100 mm |
| Largeur de roue | ∟ | 32 mm |
| Capacité de charge à 4 km/h | ⊞ | 200 kg |
| Capacité de charge (statique) | ⊞ | 500 kg |
| Type de moyeu | ⊙ | roulement à billes (CC) |
| Hauteur totale (H) | ⊘ | 130 mm |
| Dimensions de la platine | ⊞ | 100 x 85 mm |
| Entraxe trous de fixation | ⊞ | 80 x 60 mm |
| Ø trou de fixation | ⊞ | 9 mm |
| Déport (F) | ⊞ | 45 mm |
| Résistance min. à la température | | -20 °C |
| Résistance max. à la température | | 70 °C |
| Dureté du revêtement | | 65 Shore A |
| Poids de la pièce | ⊞ | 1,3 kg |
| Non tachant | | ✓ |
| Non marquant par contact | | ✓ |
| Antistatique | ⊞ | ✗ |
| Conductible d'électricité | ⊞ | ✗ |
| Résistant à la corrosion | | ✗ |
| Hautes températures | ⊞ | ✗ |



Dureté du revêtement

■ ■ ■ □ □ □ 65 Shore A

Résistance au roulage

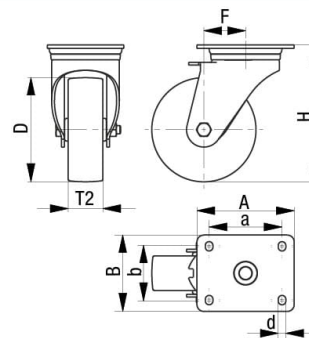
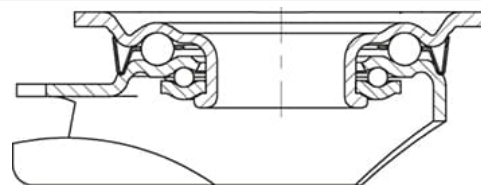
■ ■ ■ ■ □ □ très bien

Résistance à l'usure

■ ■ ■ □ □ bien

Bruits de roulage / Protection du sol

■ ■ ■ ■ □ □ très bien



| | |
|---|---|
| Bande de roulement résistante à l'hydrolyse | × |
| Compatible autoclave | × |
| Compatible avec lavage en machine | × |

Références du produit



Roulette fixe correspondante BK-POEV 100XKA-1-SG-FA



Roulette pivotante correspondante LK-POEV 100XKA-1-SG-FA



Roue utilisée POEV 100/10XKA-SG