

## LK-POEV 125KA-3-CS11-SB-FA

**Roulette pivotante en tôle d'acier, version lourde, avec blocage centralisé « central-stop » Roue fortes charges avec bandage en caoutchouc plein élastique « Blickle EasyRoll », avec corps de roue en polyamide, non tachant, b leu, avec pare-fils en matières synthétique, avec pare-fils en acier**

EAN 4047526175535  
ID 851189  
Code douanier 87169090



### Monture : série LK

- tôle d'acier forte, électro-zinguée, passivées bleu, sans Cr6
- double chemin de billes dans la couronne du pivot
- axe de pivot stable (à partir de roue Ø 125x50 mm)
- joint d'étanchéité au pivot
- jeu minimal de la couronne du pivot, fonctionnement aisé, longue durée de vie grâce au sertissage dynamique spécial Blickle

### Roue : série POEV

- bandage : caoutchouc plein élastique de première qualité « Blickle EasyRoll » version haute roulabilité, dureté 65 Shore A, couleur bleue, non tachant
- corps de roue : polyamide 6 de première qualité, non cassant, couleur noir

### Autres caractéristiques :

- avec petit pare-fils en matière synthétique
- haute résistance aux produits chimiques contre de nombreux agents agressifs, mais pas contre l'huile
- résistance à la température : -20 °C à +80 °C, brièvement jusqu'à +100 °C, capacité de charge réduite au-delà de +35 °C

### Données techniques:

Ø roue (D)	⌀	125 mm
Largeur de roue	∅	37 mm
Capacité de charge à 4 km/h	⊞	250 kg
Capacité de charge (statique)	⊞	625 kg
Type de moyeu	⊙	roulement à billes (C)
Hauteur totale (H)	⊘	155 mm
Dimensions de la platine	⊞	140 x 110 mm
Entraxe trous de fixation	⊞	105 x 75–80 mm
Ø trou de fixation	⊞	11 mm
Déport (F)	⊞	48 mm
Résistance min. à la température		-20 °C
Résistance max. à la température		70 °C
Dureté du revêtement		65 Shore A
Poids de la pièce	⊞	1,7 kg
Non tachant		✓
Non marquant par contact		✓
Antistatique	⊞	✗
Conductible d'électricité	⊞	✗
Résistant à la corrosion		✗
Hautes températures	⊞	✗



### Dureté du revêtement

■ ■ ■ □ □ □ 65 Shore A

### Résistance au roulage

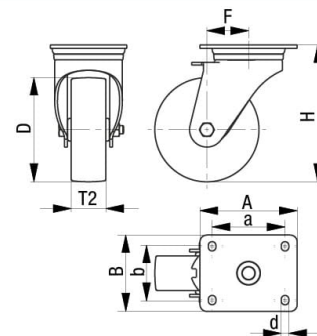
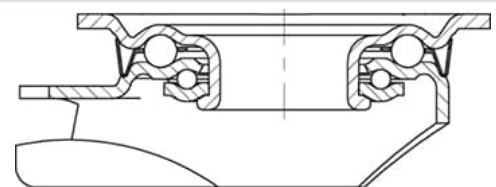
■ ■ ■ ■ □ □ très bien

### Résistance à l'usure

■ ■ ■ □ □ bien

### Bruits de roulage / Protection du sol

■ ■ ■ ■ □ □ très bien



Bande de roulement résistante à l'hydrolyse	×
Compatible autoclave	×
Compatible avec lavage en machine	×

## Références du produit



**Roulette fixe correspondante BK-POEV 125KA-3-SB-FA**



**Roulette pivotante correspondante LK-POEV 125KA-3-SB-FA**



**Roue utilisée POEV 125/10KA-SB**