

## LK-POEV 125R-3-IS

**Roulette pivotante en tôle d'acier, version lourde, avec blocage « ideal-stop », roue fortes charges avec bandage en caoutchouc plein élastique « Blickle EasyRoll », avec corps de roue en polyamide**

EAN 4047526108694  
ID 679357  
Code douanier 87169090



### Monture : série LK

- tôle d'acier forte, électro-zinguée, passivées bleu, sans Cr6
- double chemin de billes dans la couronne du pivot
- axe de pivot stable (à partir de roue Ø 125x50 mm)
- joint d'étanchéité au pivot
- jeu minimal de la couronne du pivot, fonctionnement aisé, longue durée de vie grâce au sertissage dynamique spécial Blickle

### Roue : série POEV

- bandage : caoutchouc plein élastique de première qualité « Blickle EasyRoll » version haute roulabilité, dureté 65 Shore A, couleur noir
- corps de roue : polyamide 6 de première qualité, non cassant, couleur noir

### Autres caractéristiques :

- haute résistance aux produits chimiques contre de nombreux agents agressifs, mais pas contre l'huile
- résistance à la température : -25 °C à +80 °C, brièvement jusqu'à +100 °C, capacité de charge réduite au-delà de +35 °C

### Données techniques:

Ø roue (D)	⌀	125 mm
Largeur de roue	⊥	37 mm
Capacité de charge à 4 km/h	⊞	250 kg
Capacité de charge (statique)	⊞	625 kg
Type de moyeu	⊙	roulement à rouleaux
Hauteur totale (H)	⊕	172 mm
Dimensions de la platine	⊞	140 x 110 mm
Entraxe trous de fixation	⊞	105 x 75–80 mm
Ø trou de fixation	⌀	11 mm
Déport (F)	⊞	50 mm
Résistance min. à la température		-25 °C
Résistance max. à la température		70 °C
Dureté du revêtement		65 Shore A
Poids de la pièce	⊞	2,4 kg
Non tachant		×
Non marquant par contact		×
Antistatique	⊞	×
Conductible d'électricité	⊞	×
Résistant à la corrosion		×
Hautes températures	⊞	×
Bande de roulement résistante à l'hydrolyse		×
Compatible autoclave		×



#### Dureté du revêtement

■ ■ ■ □ □ □ 65 Shore A

#### Résistance au roulage

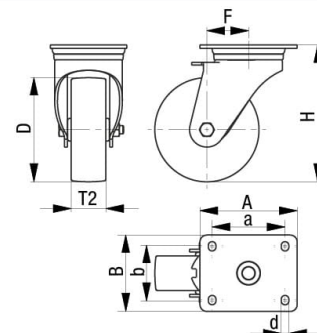
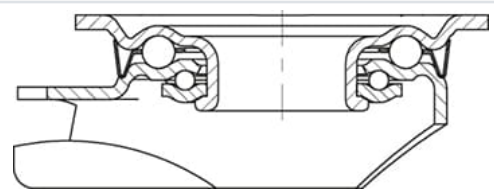
■ ■ ■ ■ □ □ très bien

#### Résistance à l'usure

■ ■ ■ ■ □ □ bien

#### Bruits de roulage / Protection du sol

■ ■ ■ ■ □ □ très bien



## Références du produit



**Roulette fixe correspondante BK-POEV 125R-3**



**Roulette pivotante correspondante LK-POEV 125R-3**



**Roue utilisée POEV 125/15R**