

## LK-POEV 125XKA-1-CS11-SG

**Roulette pivotante en tôle d'acier, version lourde, avec blocage centralisé « central-stop », roue fortes charges avec bandage en caoutchouc plein élastique « Blickle EasyRoll », avec corps de roue en polyamide, non tachant, g ris, avec pare-fils en matière synthétique**

EAN 4047526416805

ID 945768

Code douanier 87169090



### Monture : série LK

- tôle d'acier forte, électro-zinguée, passivées bleu, sans Cr6
- double chemin de billes dans la couronne du pivot
- axe de pivot stable (à partir de roue Ø 125x50 mm)
- joint d'étanchéité au pivot
- jeu minimal de la couronne du pivot, fonctionnement aisé, longue durée de vie grâce au sertissage dynamique spécial Blickle

### Roue : série POEV

- bandage : caoutchouc plein élastique de première qualité « Blickle EasyRoll » version haute roulabilité, dureté 65 Shore A, couleur gris, non tachant
- corps de roue : polyamide 6 de première qualité, non cassant, couleur noir

### Autres caractéristiques :

- avec petit pare-fils en matière synthétique
- haute résistance aux produits chimiques contre de nombreux agents agressifs, mais pas contre l'huile
- résistance à la température : -20 °C à +80 °C, brièvement jusqu'à +100 °C, capacité de charge réduite au-delà de +35 °C

### Données techniques:

|                                  |   |                         |
|----------------------------------|---|-------------------------|
| Ø roue (D)                       | ☉ | 125 mm                  |
| Largeur de roue                  | ∩ | 37 mm                   |
| Capacité de charge à 4 km/h      | ⊞ | 250 kg                  |
| Capacité de charge (statique)    | ⊞ | 625 kg                  |
| Type de moyeu                    | ☉ | roulement à billes (CC) |
| Hauteur totale (H)               | ∅ | 155 mm                  |
| Dimensions de la platine         | ⊞ | 100 x 85 mm             |
| Entraxe trous de fixation        | ⊞ | 80 x 60 mm              |
| Ø trou de fixation               | ∅ | 9 mm                    |
| Déport (F)                       | ∅ | 48 mm                   |
| Résistance min. à la température |   | -20 °C                  |
| Résistance max. à la température |   | 70 °C                   |
| Dureté du revêtement             |   | 65 Shore A              |
| Poids de la pièce                | ⊞ | 1,5 kg                  |
| Non tachant                      |   | ✓                       |
| Non marquant par contact         |   | ✓                       |
| Antistatique                     | ⊞ | ✗                       |
| Conductible d'électricité        | ⊞ | ✗                       |
| Résistant à la corrosion         |   | ✗                       |
| Hautes températures              | ⊞ | ✗                       |



### Dureté du revêtement

■ ■ ■ □ □ □ 65 Shore A

### Résistance au roulage

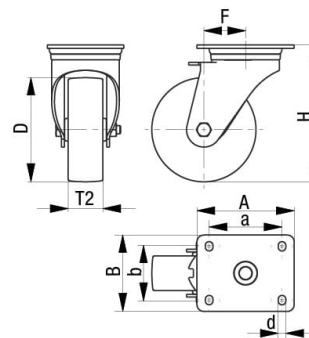
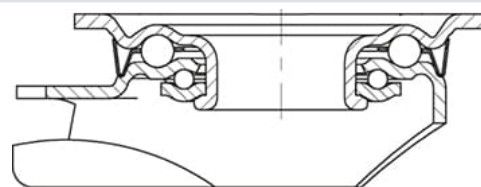
■ ■ ■ ■ □ □ très bien

### Résistance à l'usure

■ ■ ■ □ □ bien

### Bruits de roulage / Protection du sol

■ ■ ■ ■ □ □ très bien



|   |   |
|---|---|
| Bande de roulement résistante à l'hydrolyse | × |
| Compatible autoclave                        | × |
| Compatible avec lavage en machine           | × |

## Références du produit



**Roulette fixe correspondante BK-POEV 125XKA-1-SG**



**Roulette pivotante correspondante LK-POEV 125XKA-1-SG**



**Roue utilisée POEV 125/10XKA-SG**