

## LPA-POA 50G-FI

**Roulette d'appareil pivotante avec platine à visser, ec blocage « stop-fix », roue en polyamide**

EAN 4047526274719

ID 274712

Code douanier 83022000



### Monture : série LPA

- tôle d'acier, électro-zinguée, passivées bleu, sans Cr6
- double chemin de billes dans la couronne du pivot
- axe de pivot stable
- jeu minimal de la couronne du pivot, fonctionnement aisé, longue durée de vie grâce au sertissage dynamique spécial Blickle

### Roue : série POA

- polyamide 6 de première qualité, non cassant, dureté 70 Shore D, couleur noir

### Autres caractéristiques :

- haute résistance aux produits chimiques contre de nombreux agents agressifs
- résistance à la température : -25 °C à +80 °C, capacité de charge réduite au-delà de +35 °C

### Données techniques:

∅ roue (D)	⊕	50 mm
Largeur de roue	⊥	18 mm
Capacité de charge à 3 km/h	⊞	75 kg
Capacité de charge (statique)	⊞	190 kg
Type de moyeu	⊙	moyeu lisse
Hauteur totale (H)	⊕	71 mm
Dimensions de la platine	⊞	60 x 60 mm
Entraxe trous de fixation	⊞	38 x 38 / 48 x 48 mm
∅ trou de fixation	⊕	6.2 mm
Déport (F)	⊕	24 mm
Résistance min. à la température		-25 °C
Résistance max. à la température		80 °C
Dureté du revêtement		70 Shore D
Poids de la pièce	⊞	0,2 kg
Non tachant		✓
Non marquant par contact		✓
Antistatique	⊞	×
Conductible d'électricité	⊞	×
Résistant à la corrosion		×
Hautes températures	⊞	×
Bande de roulement résistante à l'hydrolyse		×
Compatible autoclave		×
Compatible avec lavage en machine		×



### Dureté du revêtement

■■■■■ 70 Shore D

### Résistance au roulage

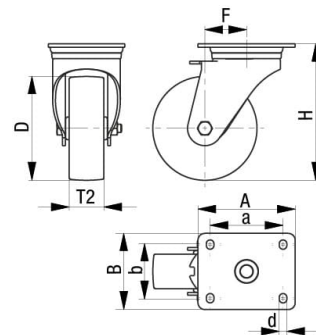
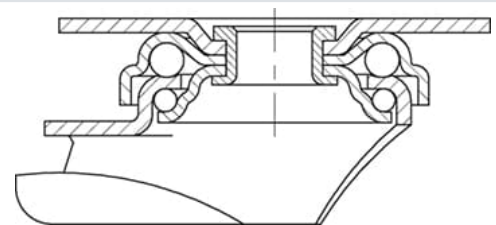
■■■■■ excellent

### Résistance à l'usure

■■■■□□ bien

### Bruits de roulage / Protection du sol

■■■■□□ satisfaisant



## Références du produit



**Roulette fixe correspondante BPA-POA 50G**



**Roulette pivotante correspondante LPA-POA 50G**



**Roue utilisée POA 50/8G**