

## LPA-TPA 50G-FI

**Roulette d'appareil pivotante avec platine à visser, ec blocage « stop-fix », roue avec bande de roulement en caoutchouc thermoplastique, avec corps de roue en polypropylène**

**EAN** 4047526346614  
**ID** 346619  
**Code douanier** 83022000



### Monture : série LPA

- tôle d'acier, électro-zinguée, passivées bleu, sans Cr6
- double chemin de billes dans la couronne du pivot
- axe de pivot stable
- jeu minimal de la couronne du pivot, fonctionnement aisé, longue durée de vie grâce au sertissage dynamique spécial Blickle

### Roue : série TPA

- bande de roulement : caoutchouc-élastomère thermoplastique de première qualité (TPE), dureté 85 Shore A, couleur gris, non tachant, contient de l'huile
- corps de roue : polypropylène de première qualité, non cassant, couleur gris argent

### Autres caractéristiques :

- très haute résistance aux produits chimiques contre de nombreux agents agressifs
- résistance à la température : -20 °C à +60 °C, capacité de charge réduite au-delà de +30 °C
- bande de roulement contenant de l'huile, marquage par contact possible sur sols délicats. alternatives : série VPA, VPP, POES, POEV, PATH

### Données techniques:

∅ roue (D)	⊕	50 mm
Largeur de roue	∩	19 mm
Capacité de charge à 3 km/h	⊞	50 kg
Capacité de charge (statique)	⊞	125 kg
Type de moyeu	⊙	moyeu lisse
Hauteur totale (H)	⊕	71 mm
Dimensions de la platine	⊞	60 x 60 mm
Entraxe trous de fixation	⊞	38 x 38 / 48 x 48 mm
∅ trou de fixation	⊕	6.2 mm
Déport (F)	⊕	24 mm
Résistance min. à la température		-20 °C
Résistance max. à la température		60 °C
Dureté du revêtement		85 Shore A
Poids de la pièce	⊞	0,2 kg
Non tachant		✓
Non marquant par contact		✗
Antistatique	⊞	✗
Conductible d'électricité	⊞	✗
Résistant à la corrosion		✗
Hautes températures	⊞	✗



### Dureté du revêtement

■ ■ ■ ■ □ □ 85 Shore A

### Résistance au roulage

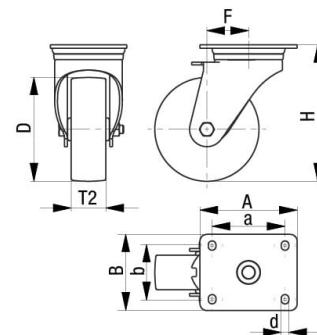
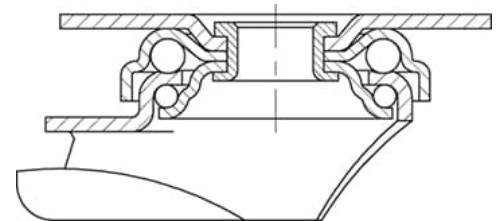
■ ■ ■ ■ □ □ très bien

### Résistance à l'usure

■ ■ □ □ □ □ satisfaisant

### Bruits de roulage / Protection du sol

■ ■ ■ □ □ □ bien



Bande de roulement résistante à l'hydrolyse	×
Compatible autoclave	×
Compatible avec lavage en machine	×

## Références du produit



**Roulette fixe correspondante BPA-TPA 50G**



**Roulette pivotante correspondante LPA-TPA 50G**



**Roue utilisée TPA 50/8G**