

LPA-TPA 75G-FI

Roulette d'appareil pivotante avec platine à visser, ec blocage « stop-fix », roue avec bande de roulement en caoutchouc thermoplastique, avec corps de roue en polypropylène

EAN 4047526309893

ID 309898

Code douanier 83022000



Monture : série LPA

- tôle d'acier, électro-zinguée, passivées bleu, sans Cr6
- double chemin de billes dans la couronne du pivot
- axe de pivot stable
- jeu minimal de la couronne du pivot, fonctionnement aisé, longue durée de vie grâce au sertissage dynamique spécial Blickle

Roue : série TPA

- bande de roulement : caoutchouc-élastomère thermoplastique de première qualité (TPE), dureté 85 Shore A, couleur gris, non tachant, contient de l'huile
- corps de roue : polypropylène de première qualité, non cassant, couleur gris argent

Autres caractéristiques :

- très haute résistance aux produits chimiques contre de nombreux agents agressifs
- résistance à la température : -20 °C à +60 °C, capacité de charge réduite au-delà de +30 °C
- bande de roulement contenant de l'huile, marquage par contact possible sur sols délicats. alternatives : série VPA, VPP, POES, POEV, PATH

Données techniques:

| | |
|----------------------------------|------------------------|
| ∅ roue (D) | ☉ 75 mm |
| Largeur de roue | ∩ 25 mm |
| Capacité de charge à 3 km/h | ⊞ 75 kg |
| Capacité de charge (statique) | ⊞ 190 kg |
| Type de moyeu | ☉ moyeu lisse |
| Hauteur totale (H) | ∅ 100 mm |
| Dimensions de la platine | ⊞ 60 x 60 mm |
| Entraxe trous de fixation | ⊞ 38 x 38 / 48 x 48 mm |
| ∅ trou de fixation | ∅ 6.2 mm |
| Déport (F) | ∅ 28 mm |
| Résistance min. à la température | -20 °C |
| Résistance max. à la température | 60 °C |
| Dureté du revêtement | 85 Shore A |
| Poids de la pièce | ⊞ 0,3 kg |
| Non tachant | ✓ |
| Non marquant par contact | ✗ |
| Antistatique | ⊞ ✗ |
| Conductible d'électricité | ⊞ ✗ |
| Résistant à la corrosion | ✗ |
| Hautes températures | ⊞ ✗ |



Dureté du revêtement

■ ■ ■ ■ □ □ 85 Shore A

Résistance au roulage

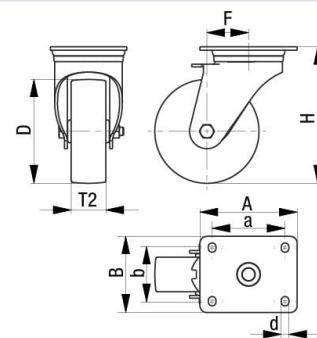
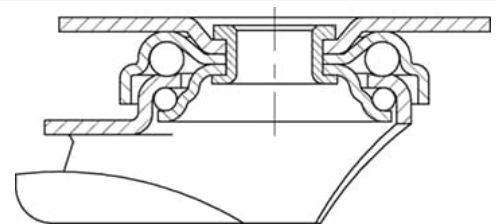
■ ■ ■ ■ □ □ très bien

Résistance à l'usure

■ ■ ■ □ □ □ satisfaisant

Bruits de roulage / Protection du sol

■ ■ ■ ■ □ □ bien



| | |
|---|---|
| Bande de roulement résistante à l'hydrolyse | × |
| Compatible autoclave | × |
| Compatible avec lavage en machine | × |

Références du produit



Roulette fixe correspondante BPA-TPA 75G



Roulette pivotante correspondante LPA-TPA 75G



Roue utilisée TPA 75/8G