

LPA-VPA 50G

Roulette d'appareil pivotante avec platine à visser, roue avec bandage en caoutchouc plein et jante en matière synthétique

EAN 4047526226831

ID 226837

Code douanier 83022000



Monture : série LPA

- tôle d'acier, électro-zinguée, passivées bleu, sans Cr6
- double chemin de billes dans la couronne du pivot
- axe de pivot stable
- jeu minimal de la couronne du pivot, fonctionnement aisé, longue durée de vie grâce au sertissage dynamique spécial Blickle

Roue : série VPA

- bandage : caoutchouc plein de première qualité, dureté 80 Shore A, couleur gris, non tachant, non marquant par contact
- jante : polyamide 6 de première qualité ou polypropylène pour variante conductible d'électricité « -EL », non cassant, couleur noir

Autres caractéristiques :

- haute résistance aux produits chimiques contre de nombreux agents agressifs, mais pas contre l'huile
- résistance à la température : -20 °C à +60 °C, capacité de charge réduite au-delà de +30 °C

Données techniques:

Ø roue (D)	⌀	50 mm
Largeur de roue	∟	18 mm
Capacité de charge à 3 km/h	⊞	40 kg
Capacité de charge (statique)	⊞	100 kg
Type de moyeu	⊙	moyeu lisse
Hauteur totale (H)	⊘	71 mm
Dimensions de la platine	⊞	60 x 60 mm
Entraxe trous de fixation	⊞	38 x 38 / 48 x 48 mm
Ø trou de fixation	⊞	6.2 mm
Déport (F)	⊞	23 mm
Résistance min. à la température		-20 °C
Résistance max. à la température		60 °C
Dureté du revêtement		80 Shore A
Poids de la pièce	⊞	0,2 kg
Non tachant		✓
Non marquant par contact		✓
Antistatique	⊞	×
Conductible d'électricité	⊞	×
Résistant à la corrosion		×
Hautes températures	⊞	×
Bande de roulement résistante à l'hydrolyse		×
Compatible autoclave		×
Compatible avec lavage en machine		×



Dureté du revêtement

■ ■ ■ ■ □ □ 80 Shore A

Résistance au roulage

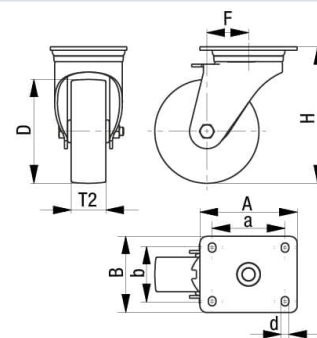
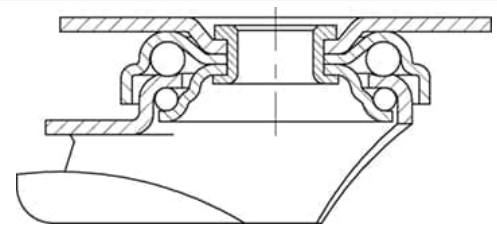
■ ■ ■ ■ □ □ bien

Résistance à l'usure

■ □ □ □ □ □ passable

Bruits de roulage / Protection du sol

■ ■ ■ ■ ■ □ très bien



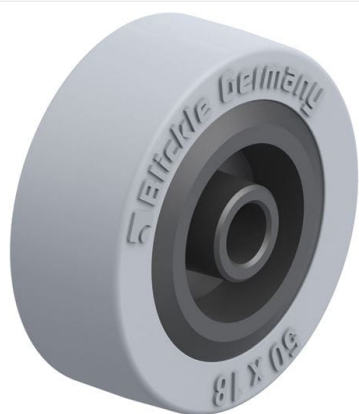
Références du produit



Blocage standard associé LPA-VPA 50G-FI



Roulette fixe correspondante BPA-VPA 50G



Roue utilisée VPA 50/8G