

## LPA-VPA 75G-FI

**Roulette d'appareil pivotante avec platine à visser, ec blocage « stop-fix », roue avec bandage en caoutchouc plein et jante en matière synthétique**

EAN 4047526271992

ID 271999

Code douanier 83022000



### Monture : série LPA

- tôle d'acier, électro-zinguée, passivées bleu, sans Cr6
- double chemin de billes dans la couronne du pivot
- axe de pivot stable
- jeu minimal de la couronne du pivot, fonctionnement aisé, longue durée de vie grâce au sertissage dynamique spécial Blickle

### Roue : série VPA

- bandage : caoutchouc plein de première qualité, dureté 80 Shore A, couleur gris, non tachant, non marquant par contact
- jante : polyamide 6 de première qualité ou polypropylène pour variante conductible d'électricité « -EL », non cassant, couleur noir

### Autres caractéristiques :

- haute résistance aux produits chimiques contre de nombreux agents agressifs, mais pas contre l'huile
- résistance à la température : -20 °C à +60 °C, capacité de charge réduite au-delà de +30 °C

### Données techniques:

|   |   |                      |
|---|---|----------------------|
| ∅ roue (D)                                  | ☉ | 75 mm                |
| Largeur de roue                             | ⊥ | 25 mm                |
| Capacité de charge à 3 km/h                 | ⊞ | 60 kg                |
| Capacité de charge (statique)               | ⊞ | 150 kg               |
| Type de moyeu                               | ☉ | moyeu lisse          |
| Hauteur totale (H)                          | ⊕ | 100 mm               |
| Dimensions de la platine                    | ⊞ | 60 x 60 mm           |
| Entraxe trous de fixation                   | ⊞ | 38 x 38 / 48 x 48 mm |
| ∅ trou de fixation                          | ⊕ | 6.2 mm               |
| Déport (F)                                  | ⊕ | 28 mm                |
| Résistance min. à la température            |   | -20 °C               |
| Résistance max. à la température            |   | 60 °C                |
| Dureté du revêtement                        |   | 80 Shore A           |
| Poids de la pièce                           | ⊞ | 0,3 kg               |
| Non tachant                                 |   | ✓                    |
| Non marquant par contact                    |   | ✓                    |
| Antistatique                                | ⊞ | ×                    |
| Conductible d'électricité                   | ⊞ | ×                    |
| Résistant à la corrosion                    |   | ×                    |
| Hautes températures                         | ⊞ | ×                    |
| Bande de roulement résistante à l'hydrolyse |   | ×                    |
| Compatible autoclave                        |   | ×                    |



#### Dureté du revêtement

■ ■ ■ ■ □ □ 80 Shore A

#### Résistance au roulage

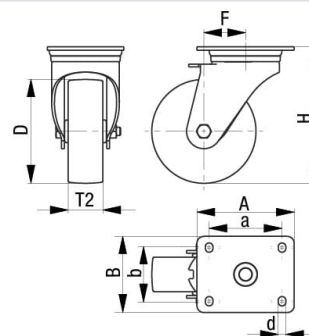
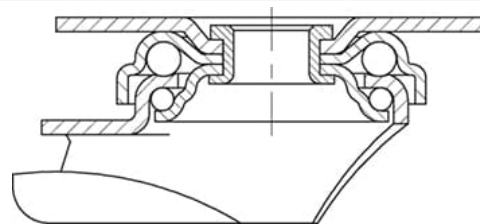
■ ■ ■ ■ □ □ bien

#### Résistance à l'usure

■ □ □ □ □ □ passable

#### Bruits de roulage / Protection du sol

■ ■ ■ ■ ■ □ très bien



## Références du produit



**Roulette fixe correspondante BPA-VPA 75G**



**Roulette pivotante correspondante LPA-VPA 75G**



**Roue utilisée VPA 75/8G**