

## LRA-PATH 75KF-FI-ELS

**Roulette d'appareil pivotante avec trou central, ec blocage « stop-fix », roue avec bande de roulement en polyuréthane thermoplastique, avec corps de roue en polyamide, avec pare-fils en matière synthétique, version électro-conductrice, non tachant**

**EAN** 4047526139759  
**ID** 848624  
**Code douanier** 83022000



**Monture : série LRA**

- tôle d'acier, électro-zinguée, passivées bleu, sans Cr6
- double chemin de billes dans la couronne du pivot
- jeu minimal de la couronne du pivot, fonctionnement aisé, longue durée de vie grâce au sertissage dynamique spécial Blickle

**Roue : série PATH**

- bande de roulement : polyuréthane thermoplastique de première qualité (TPU), dureté 94 Shore A, couleur gris foncé, non tachant, non marquant par contact
- corps de roue : polyamide 6 de première qualité, non cassant, couleur gris argent

**Autres caractéristiques :**

- avec grand pare-fils en matière synthétique
- très haute résistance aux produits chimiques contre de nombreux agents agressifs
- résistance à la température : -20 °C à +70 °C, brièvement jusqu'à +90 °C, capacité de charge réduite au-delà de +35 °C
- dissipation des charges électriques (résistance ohmique)  $\leq 10^4 \Omega$

**Données techniques:**

∅ roue (D)	☉	75 mm
Largeur de roue	∩	25 mm
Capacité de charge à 3 km/h	⊞	65 kg
Capacité de charge (statique)	⊞	165 kg
Type de moyeu	☉	roulement à billes (C)
Hauteur totale (H)	⊕	98 mm
∅ platine	☉	43 mm
Trou central	☉	11 mm
Déport (F)	☉	28 mm
Résistance min. à la température		-20 °C
Résistance max. à la température		70 °C
Dureté du revêtement		94 Shore A
Poids de la pièce	⊞	0,3 kg
Non tachant		✓
Non marquant par contact		✓
Antistatique	⊞	✗
Conductible d'électricité	⊞	✓
Résistant à la corrosion		✗
Hautes températures	⊞	✗
Bande de roulement résistante à l'hydrolyse		✗
Compatible autoclave		✗



**Dureté du revêtement**

■ ■ ■ ■ ■ □ 94 Shore A

**Résistance au roulage**

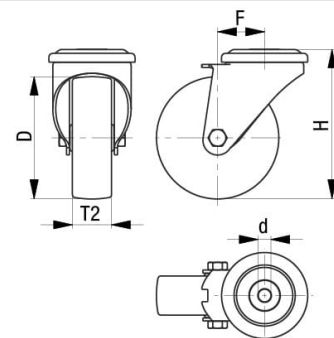
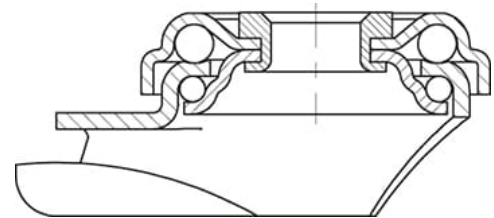
■ ■ ■ ■ ■ □ très bien

**Résistance à l'usure**

■ ■ ■ ■ ■ □ très bien

**Bruits de roulage / Protection du sol**

■ ■ ■ ■ ■ □ bien



## Références du produit



**Roulette fixe correspondante BRA-PATH 75KF-ELS**



**Roulette pivotante correspondante LRA-PATH 75KF-ELS**



**Roue utilisée PATH 75/6KF-ELS**