

## LRA-TPA 100G-ES

**Roulette d'appareil pivotante avec trou central, avec tige à clips, roue avec bande de roulement en caoutchouc thermoplastique, avec corps de roue en polypropylène**

EAN 4047526614324

ID 614321

Code douanier 83022000



### Monture : série LRA

- tôle d'acier, électro-zinguée, passivées bleu, sans Cr6
- double chemin de billes dans la couronne du pivot
- jeu minimal de la couronne du pivot, fonctionnement aisé, longue durée de vie grâce au sertissage dynamique spécial Blickle

### Roue : série TPA

- bande de roulement : caoutchouc-élastomère thermoplastique de première qualité (TPE), dureté 85 Shore A, couleur gris, non tachant, contient de l'huile
- corps de roue : polypropylène de première qualité, non cassant, couleur gris argent

### Autres caractéristiques :

- très haute résistance aux produits chimiques contre de nombreux agents agressifs
- résistance à la température : -20 °C à +60 °C, capacité de charge réduite au-delà de +30 °C
- bande de roulement contenant de l'huile, marquage par contact possible sur sols délicats. alternatives : série VPA, VPP, POES, POEV, PATH

### Données techniques:

∅ roue (D)	☉	100 mm
Largeur de roue	∩	25 mm
Capacité de charge à 3 km/h	⊞	70 kg
Capacité de charge (statique)	⊞	175 kg
Type de moyeu	☉	moyeu lisse
Hauteur totale (H)	∅	121 mm
∅ de tige	∩	11 mm
Longueur de tige	∩	30,5 mm
Déport (F)	⊞	33 mm
Résistance min. à la température		-20 °C
Résistance max. à la température		60 °C
Dureté du revêtement		85 Shore A
Poids de la pièce	⊞	0,3 kg
Non tachant		✓
Non marquant par contact		✗
Antistatique	⊞	✗
Conductible d'électricité	⊞	✗
Résistant à la corrosion		✗
Hautes températures	⊞	✗
Bande de roulement résistante à l'hydrolyse		✗
Compatible autoclave		✗



#### Dureté du revêtement

■ ■ ■ ■ □ □ 85 Shore A

#### Résistance au roulage

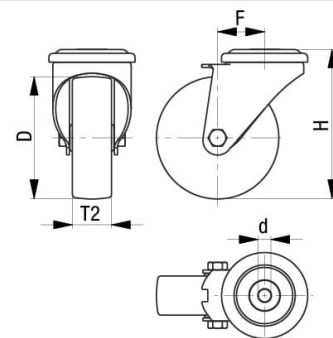
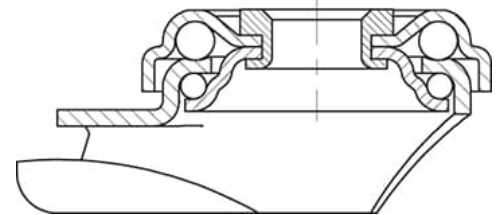
■ ■ ■ ■ □ □ très bien

#### Résistance à l'usure

■ ■ ■ □ □ □ satisfaisant

#### Bruits de roulage / Protection du sol

■ ■ ■ ■ □ □ bien



## Références du produit



**Blocage standard associé LRA-TPA 100G-FI-ES**



**Roue utilisée TPA 100/8G**