

LRA-TPA 100G-FI-ER03

Roulette d'appareil pivotante avec trou central, avec douille expansible en matière synthétique, ec blocage « stop-fix », roue avec bande de roulement en caoutchouc thermoplastique, avec corps de roue en polypropylène

EAN 4047526227449

ID 737736

Code douanier 87169090



Monture : série LRA

- tôle d'acier, électro-zinguée, passivées bleu, sans Cr6
- double chemin de billes dans la couronne du pivot
- jeu minimal de la couronne du pivot, fonctionnement aisé, longue durée de vie grâce au sertissage dynamique spécial Blickle

Roue : série TPA

- bande de roulement : caoutchouc-élastomère thermoplastique de première qualité (TPE), dureté 85 Shore A, couleur gris, non tachant, contient de l'huile
- corps de roue : polypropylène de première qualité, non cassant, couleur gris argent

Autres caractéristiques :

- très haute résistance aux produits chimiques contre de nombreux agents agressifs
- résistance à la température : -20 °C à +60 °C, capacité de charge réduite au-delà de +30 °C
- bande de roulement contenant de l'huile, marquage par contact possible sur sols délicats. alternatives : série VPA, VPP, POES, POEV, PATH

Données techniques:

| | | |
|---|---|-------------|
| Ø roue (D) | ☉ | 100 mm |
| Largeur de roue | ∩ | 25 mm |
| Capacité de charge à 3 km/h | ⊞ | 70 kg |
| Capacité de charge (statique) | ⊞ | 175 kg |
| Type de moyeu | ☉ | moyeu lisse |
| Hauteur totale (H) | ∅ | 124 mm |
| Dimension intérieure du tube | ☉ | 25-30 mm |
| Déport (F) | ⊞ | 33 mm |
| Résistance min. à la température | | -20 °C |
| Résistance max. à la température | | 60 °C |
| Dureté du revêtement | | 85 Shore A |
| Poids de la pièce | ⊞ | 0,4 kg |
| Non tachant | | ✓ |
| Non marquant par contact | | ✗ |
| Antistatique | ⊞ | ✗ |
| Conductible d'électricité | ⊞ | ✗ |
| Résistant à la corrosion | | ✗ |
| Hautes températures | ⊞ | ✗ |
| Bande de roulement résistante à l'hydrolyse | | ✗ |
| Compatible autoclave | | ✗ |
| Compatible avec lavage en machine | | ✗ |



Dureté du revêtement

■ ■ ■ ■ □ □ 85 Shore A

Résistance au roulage

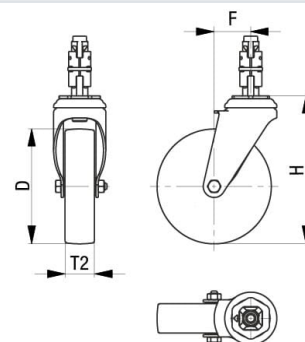
■ ■ ■ ■ □ □ très bien

Résistance à l'usure

■ ■ ■ □ □ □ satisfaisant

Bruits de roulage / Protection du sol

■ ■ ■ ■ □ □ bien



Références du produit



Roulette pivotante correspondante LRA-TPA 100G-ER03



Roue utilisée TPA 100/8G