

## LRA-TPA 50G-FI-ER02

**Roulette d'appareil pivotante avec trou central, avec douille expansible en matière synthétique avec blocage « stop-fix » Roue avec bande de roulement en caoutchouc thermoplastique, avec corps de roue en polypropylène**

EAN 4047526127541

ID 847761

Code douanier 83022000



### Monture : série LRA

- tôle d'acier, électro-zinguée, passivées bleu, sans Cr6
- double chemin de billes dans la couronne du pivot
- jeu minimal de la couronne du pivot, fonctionnement aisé, longue durée de vie grâce au sertissage dynamique spécial Blickle

### Roue : série TPA

- bande de roulement : caoutchouc-élastomère thermoplastique de première qualité (TPE), dureté 85 Shore A, couleur gris, non tachant, contient de l'huile
- corps de roue : polypropylène de première qualité, non cassant, couleur gris argent

### Autres caractéristiques :

- très haute résistance aux produits chimiques contre de nombreux agents agressifs
- résistance à la température : -20 °C à +60 °C, capacité de charge réduite au-delà de +30 °C
- bande de roulement contenant de l'huile, marquage par contact possible sur sols délicats. alternatives : série VPA, VPP, POES, POEV, PATH

### Données techniques:

|   |   |             |
|---|---|-------------|
| Ø roue (D)                                  | ⊕ | 50 mm       |
| Largeur de roue                             | ⊥ | 19 mm       |
| Capacité de charge à 3 km/h                 | ⊕ | 50 kg       |
| Capacité de charge (statique)               | ⊕ | 125 kg      |
| Type de moyeu                               | ⊙ | moyeu lisse |
| Hauteur totale (H)                          | ⊕ | 72 mm       |
| Dimension intérieure du tube                | ⊕ | 20–25 mm    |
| Déport (F)                                  | ⊕ | 24 mm       |
| Résistance min. à la température            |   | -20 °C      |
| Résistance max. à la température            |   | 60 °C       |
| Dureté du revêtement                        |   | 85 Shore A  |
| Poids de la pièce                           | ⊕ | 0,2 kg      |
| Non tachant                                 |   | ✓           |
| Non marquant par contact                    |   | ✗           |
| Antistatique                                | ⊕ | ✗           |
| Conductible d'électricité                   | ⊕ | ✗           |
| Résistant à la corrosion                    |   | ✗           |
| Hautes températures                         | ⊕ | ✗           |
| Bande de roulement résistante à l'hydrolyse |   | ✗           |
| Compatible autoclave                        |   | ✗           |
| Compatible avec lavage en machine           |   | ✗           |



#### Dureté du revêtement

■ ■ ■ ■ □ □ 85 Shore A

#### Résistance au roulage

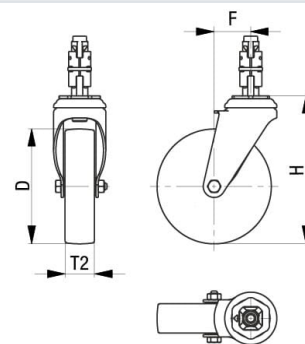
■ ■ ■ ■ □ □ très bien

#### Résistance à l'usure

■ ■ ■ □ □ □ satisfaisant

#### Bruits de roulage / Protection du sol

■ ■ ■ ■ □ □ bien



## Références du produit



**Roulette fixe correspondante BRA-TPA 50G**



**Roulette pivotante correspondante LRA-TPA 50G-ER02**



**Roue utilisée TPA 50/8G**