

LRA-TPA 50G-FI-EV02

Roulette d'appareil pivotante avec trou central, avec douille expansible en matière synthétique avec blocage « stop-fix » Roue avec bande de roulement en caoutchouc thermoplastique, avec corps de roue en polypropylène

EAN 4047526127589

ID 847765

Code douanier 83022000



Monture : série LRA

- tôle d'acier, électro-zinguée, passivées bleu, sans Cr6
- double chemin de billes dans la couronne du pivot
- jeu minimal de la couronne du pivot, fonctionnement aisé, longue durée de vie grâce au sertissage dynamique spécial Blickle

Roue : série TPA

- bande de roulement : caoutchouc-élastomère thermoplastique de première qualité (TPE), dureté 85 Shore A, couleur gris, non tachant, contient de l'huile
- corps de roue : polypropylène de première qualité, non cassant, couleur gris argent

Autres caractéristiques :

- très haute résistance aux produits chimiques contre de nombreux agents agressifs
- résistance à la température : -20 °C à +60 °C, capacité de charge réduite au-delà de +30 °C
- bande de roulement contenant de l'huile, marquage par contact possible sur sols délicats. alternatives : série VPA, VPP, POES, POEV, PATH

Données techniques:

Ø roue (D)	⊕	50 mm
Largeur de roue	⊥	19 mm
Capacité de charge à 3 km/h	⊕	50 kg
Capacité de charge (statique)	⊕	125 kg
Type de moyeu	⊙	moyeu lisse
Hauteur totale (H)	⊕	72 mm
Dimension intérieure du tube	⊕	18–21 mm
Déport (F)	⊕	24 mm
Résistance min. à la température		-20 °C
Résistance max. à la température		60 °C
Dureté du revêtement		85 Shore A
Poids de la pièce	⊕	0,2 kg
Non tachant		✓
Non marquant par contact		✗
Antistatique	⊕	✗
Conductible d'électricité	⊕	✗
Résistant à la corrosion		✗
Hautes températures	⊕	✗
Bande de roulement résistante à l'hydrolyse		✗
Compatible autoclave		✗
Compatible avec lavage en machine		✗



Dureté du revêtement

■ ■ ■ ■ □ □ 85 Shore A

Résistance au roulage

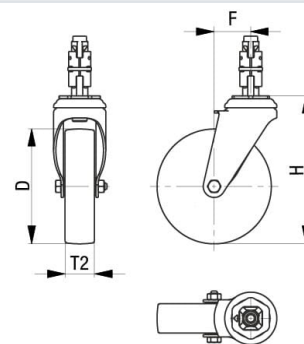
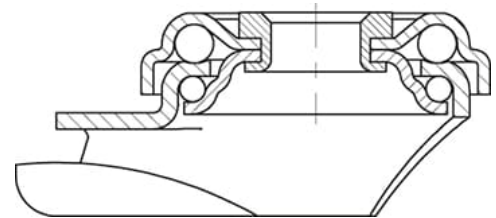
■ ■ ■ ■ □ □ très bien

Résistance à l'usure

■ ■ □ □ □ □ satisfaisant

Bruits de roulage / Protection du sol

■ ■ ■ □ □ □ bien



Références du produit



Roulette fixe correspondante BRA-TPA 50G



Roulette pivotante correspondante LRA-TPA 50G-EV02



Roue utilisée TPA 50/8G