

## LRA-TPA 50KF-ELS-E03

**Roulette d'appareil pivotante avec trou central, avec douille expansible en métal, roue avec bande de roulement en caoutchouc thermoplastique, avec corps de roue en polypropylène, avec pare-fils en matière synthétique, version électro-conductrice, non tachant**

EAN 4047526694593  
ID 694596  
Code douanier 83022000



**Monture : série LRA**

- tôle d'acier, électro-zinguée, passivées bleu, sans Cr6
- double chemin de billes dans la couronne du pivot
- jeu minimal de la couronne du pivot, fonctionnement aisé, longue durée de vie grâce au sertissage dynamique spécial Blickle

**Roue : série TPA**

- bande de roulement : caoutchouc-élastomère thermoplastique de première qualité (TPE), dureté 85 Shore A, couleur gris, non tachant, contient de l'huile
- corps de roue : polypropylène de première qualité, non cassant, couleur noir

**Autres caractéristiques :**

- avec grand pare-fils en matière synthétique
- très haute résistance aux produits chimiques contre de nombreux agents agressifs
- résistance à la température : -20 °C à +60 °C, capacité de charge réduite au-delà de +30 °C
- bande de roulement contenant de l'huile, marquage par contact possible sur sols délicats. alternatives : série VPA, PATH
- dissipation des charges électriques (résistance ohmique)  $\leq 10^4 \Omega$

**Données techniques:**

Ø roue (D)	⊕	50 mm
Largeur de roue	∩	19 mm
Capacité de charge à 3 km/h	⊕	30 kg
Capacité de charge (statique)	⊕	75 kg
Type de moyeu	⊙	roulement à billes (C)
Hauteur totale (H)	∅	72 mm
Dimension intérieure du tube	⊕	25–30 mm
Dimension intérieure du tube carré		21–25 mm
Déport (F)	⊕	23 mm
Résistance min. à la température		-20 °C
Résistance max. à la température		60 °C
Dureté du revêtement		85 Shore A
Poids de la pièce	⊕	0,3 kg
Non tachant		✓
Non marquant par contact		✗
Antistatique	⊕	✗
Conductible d'électricité	⊕	✓
Résistant à la corrosion		✗
Hautes températures	⊕	✗
Bande de roulement résistante à l'hydrolyse		✗



**Dureté du revêtement**

■ ■ ■ ■ □ □ 85 Shore A

**Résistance au roulage**

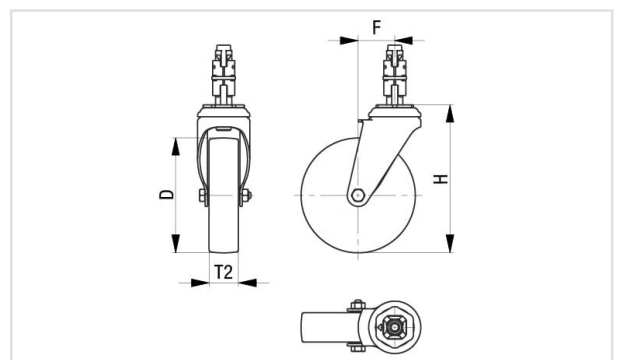
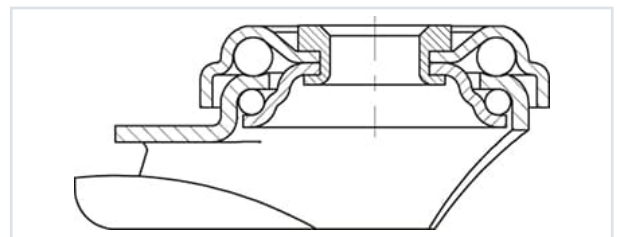
■ ■ ■ ■ □ □ très bien

**Résistance à l'usure**

■ ■ ■ □ □ □ satisfaisant

**Bruits de roulage / Protection du sol**

■ ■ ■ ■ □ □ bien



Compatible autoclave	×
Compatible avec lavage en machine	×

## Références du produit



**Blocage standard associé LRA-TPA 50KF-FI-ELS-E03**



**Roulette fixe correspondante BRA-TPA 50KF-ELS**



**Roue utilisée TPA 50/6KF-ELS**