

## LRA-TPA 75G-E07

**Roulette d'appareil pivotante avec trou central, avec douille expansible en métal, roue avec bande de roulement en caoutchouc thermoplastique, avec corps de roue en polypropylène**

**EAN** 4047526644062  
**ID** 644062  
**Code douanier** 83022000



**Monture** : série LRA

- tôle d'acier, électro-zinguée, passivées bleu, sans Cr6
- double chemin de billes dans la couronne du pivot
- jeu minimal de la couronne du pivot, fonctionnement aisé, longue durée de vie grâce au sertissage dynamique spécial Blickle

**Roue** : série TPA

- bande de roulement : caoutchouc-élastomère thermoplastique de première qualité (TPE), dureté 85 Shore A, couleur gris, non tachant, contient de l'huile
- corps de roue : polypropylène de première qualité, non cassant, couleur gris argent

**Autres caractéristiques** :

- très haute résistance aux produits chimiques contre de nombreux agents agressifs
- résistance à la température : -20 °C à +60 °C, capacité de charge réduite au-delà de +30 °C
- bande de roulement contenant de l'huile, marquage par contact possible sur sols délicats. alternatives : série VPA, VPP, POES, POEV, PATH

**Données techniques**:

|   |               |
|---|---------------|
| ∅ roue (D)                                  | ☉ 75 mm       |
| Largeur de roue                             | ∩ 25 mm       |
| Capacité de charge à 3 km/h                 | ⊞ 75 kg       |
| Capacité de charge (statique)               | ⊞ 190 kg      |
| Type de moyeu                               | ☉ moyeu lisse |
| Hauteur totale (H)                          | ∅ 101 mm      |
| Dimension intérieure du tube                | ☉ 39-45 mm    |
| Dimension intérieure du tube carré          | 32-38 mm      |
| Déport (F)                                  | ☉ 29 mm       |
| Résistance min. à la température            | -20 °C        |
| Résistance max. à la température            | 60 °C         |
| Dureté du revêtement                        | 85 Shore A    |
| Poids de la pièce                           | ⊞ 0,5 kg      |
| Non tachant                                 | ✓             |
| Non marquant par contact                    | ✗             |
| Antistatique                                | ☹ ✗           |
| Conductible d'électricité                   | ☹ ✗           |
| Résistant à la corrosion                    | ✗             |
| Hautes températures                         | ☹ ✗           |
| Bande de roulement résistante à l'hydrolyse | ✗             |
| Compatible autoclave                        | ✗             |



**Dureté du revêtement**

■ ■ ■ ■ □ □ 85 Shore A

**Résistance au roulage**

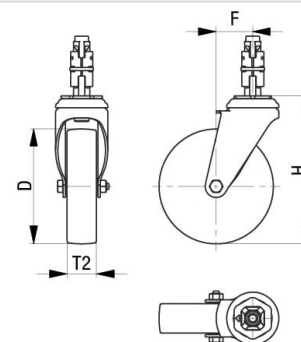
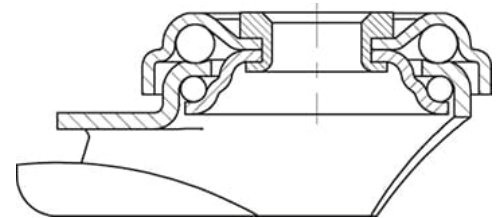
■ ■ ■ ■ □ □ très bien

**Résistance à l'usure**

■ ■ ■ □ □ □ satisfaisant

**Bruits de roulage / Protection du sol**

■ ■ ■ ■ □ □ bien



## Références du produit



**Blocage standard associé LRA-TPA 75G-E07**



**Roulette fixe correspondante BRA-TPA 75G**



**Roue utilisée TPA 75/8G**