

LRA-TPA 75G-EV02

Roulette d'appareil pivotante avec trou central, avec douille expansible en matière synthétique Roue avec bande de roulement en caoutchouc thermoplastique, avec corps de roue en polypropylène

EAN 4047526128036
ID 847806
Code douanier 83022000



Monture : série LRA

- tôle d'acier, électro-zinguée, passivées bleu, sans Cr6
- double chemin de billes dans la couronne du pivot
- jeu minimal de la couronne du pivot, fonctionnement aisé, longue durée de vie grâce au sertissage dynamique spécial Blickle

Roue : série TPA

- bande de roulement : caoutchouc-élastomère thermoplastique de première qualité (TPE), dureté 85 Shore A, couleur gris, non tachant, contient de l'huile
- corps de roue : polypropylène de première qualité, non cassant, couleur gris argent

Autres caractéristiques :

- très haute résistance aux produits chimiques contre de nombreux agents agressifs
- résistance à la température : -20 °C à +60 °C, capacité de charge réduite au-delà de +30 °C
- bande de roulement contenant de l'huile, marquage par contact possible sur sols délicats. alternatives : série VPA, VPP, POES, POEV, PATH

Données techniques:

∅ roue (D)	☉ 75 mm
Largeur de roue	∩ 25 mm
Capacité de charge à 3 km/h	⊞ 75 kg
Capacité de charge (statique)	⊞ 190 kg
Type de moyeu	☉ moyeu lisse
Hauteur totale (H)	∅ 101 mm
Dimension intérieure du tube	☉ 18–21 mm
Déport (F)	☉ 29 mm
Résistance min. à la température	-20 °C
Résistance max. à la température	60 °C
Dureté du revêtement	85 Shore A
Poids de la pièce	⚖ 0,3 kg
Non tachant	✓
Non marquant par contact	✗
Antistatique	⚡ ✗
Conductible d'électricité	⚡ ✗
Résistant à la corrosion	✗
Hautes températures	🔥 ✗
Bande de roulement résistante à l'hydrolyse	✗
Compatible autoclave	✗
Compatible avec lavage en machine	✗



Dureté du revêtement

■ ■ ■ ■ □ □ 85 Shore A

Résistance au roulage

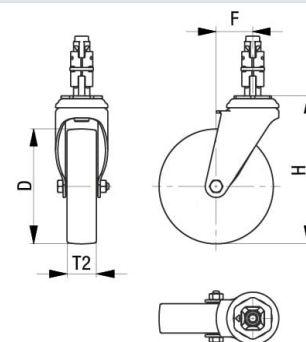
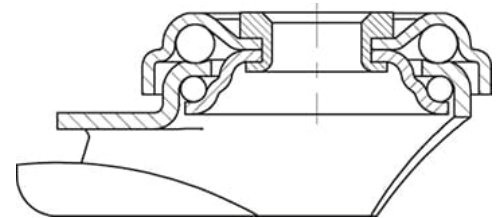
■ ■ ■ ■ □ □ très bien

Résistance à l'usure

■ ■ □ □ □ □ satisfaisant

Bruits de roulage / Protection du sol

■ ■ ■ ■ □ □ bien



Références du produit



Blocage standard associé LRA-TPA 75G-EV02



Roulette fixe correspondante BRA-TPA 75G



Roue utilisée TPA 75/8G