

## LRA-TPA 75G-FI-E02

**Roulette d'appareil pivotante avec trou central, avec douille expansible en métal, ec blocage « stop-fix », roue avec bande de roulement en caoutchouc thermoplastique, avec corps de roue en polypropylène**

EAN 4047526636753

ID 636753

Code douanier 83022000



### Monture : série LRA

- tôle d'acier, électro-zinguée, passivées bleu, sans Cr6
- double chemin de billes dans la couronne du pivot
- jeu minimal de la couronne du pivot, fonctionnement aisé, longue durée de vie grâce au sertissage dynamique spécial Blickle

### Roue : série TPA

- bande de roulement : caoutchouc-élastomère thermoplastique de première qualité (TPE), dureté 85 Shore A, couleur gris, non tachant, contient de l'huile
- corps de roue : polypropylène de première qualité, non cassant, couleur gris argent

### Autres caractéristiques :

- très haute résistance aux produits chimiques contre de nombreux agents agressifs
- résistance à la température : -20 °C à +60 °C, capacité de charge réduite au-delà de +30 °C
- bande de roulement contenant de l'huile, marquage par contact possible sur sols délicats. alternatives : série VPA, VPP, POES, POEV, PATH

### Données techniques:

∅ roue (D)	☉ 75 mm
Largeur de roue	∩ 25 mm
Capacité de charge à 3 km/h	⊞ 75 kg
Capacité de charge (statique)	⊞ 190 kg
Type de moyeu	☉ moyeu lisse
Hauteur totale (H)	∅ 101 mm
Dimension intérieure du tube	☉ 20–25 mm
Dimension intérieure du tube carré	18–21 mm
Déport (F)	☉ 28 mm
Résistance min. à la température	-20 °C
Résistance max. à la température	60 °C
Dureté du revêtement	85 Shore A
Poids de la pièce	⊞ 0,4 kg
Non tachant	✓
Non marquant par contact	✗
Antistatique	⊞ ✗
Conductible d'électricité	⊞ ✗
Résistant à la corrosion	✗
Hautes températures	⊞ ✗
Bande de roulement résistante à l'hydrolyse	✗
Compatible autoclave	✗



#### Dureté du revêtement

■ ■ ■ ■ □ □ 85 Shore A

#### Résistance au roulage

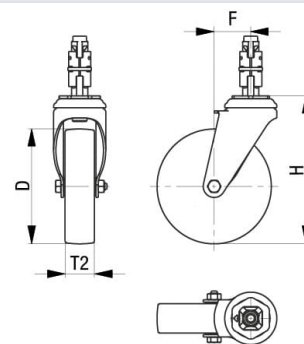
■ ■ ■ ■ □ □ très bien

#### Résistance à l'usure

■ ■ □ □ □ □ satisfaisant

#### Bruits de roulage / Protection du sol

■ ■ ■ ■ □ □ bien



## Références du produit

